



СОДЕРЖАНИЕ

ОБОРУДОВАНИЕ ДЛЯ ПОДДЕРЖАНИЯ ДАВЛЕНИЯ	3
Мембранные расширительные баки для систем отопления и охлаждения	3
Гидропневмобаки для систем питьевого водоснабжения	8
Установки для поддержания давления	15
ОБОРУДОВАНИЕ ДЛЯ ВОДОПОДГОТОВКИ И ДЕАЭРАЦИИ	22
Перепускные системы reflex control	22
ДОПОЛНИТЕЛЬНОЕ ОБОРУДОВАНИЕ ДЛЯ ПОДДЕРЖАНИЯ ДАВЛЕНИЯ, ВОДОПОДГОТОВКИ, ДЕАЭРАЦИИ	23
ВОДОНАГРЕВАТЕЛИ	26
Емкостные водонагреватели	26
Накопители воды	28
Аксессуары и запасные части к водонагревателям	29



ОБОРУДОВАНИЕ REFLEX

Оборудование Reflex для поддержания давления в системах отопления и водоснабжения известно во многих странах мира. Современные методы производства позволяют обеспечивать неизменно высокое качество мембранных расширительных баков Reflex. Ассортимент пользующейся большим спросом продукции предприятия «Reflex Winkelmann GmbH + Co. KG», находящегося в г. Алене в Вестфалии, гораздо шире: установки поддержания давления с управляющим компрессором или насосом, установки дегазации, емкостные водоподогреватели и установки с солнечным коллектором.

Производство размещено на заводах в г. Алене. Высокая надежность оборудования, хорошее сочетание цены и качества вместе с компетентными консультациями наших специалистов послужили дальнейшему расширению производства и росту рыночной доли продукции компании Reflex в Европе. С 1989 г. компания является самостоятельным филиалом концерна Heinrich Winkelmann GmbH + Co, куда входят также несколько предприятий, специализирующихся на производстве и сбыте продукции автомобильной и отопительной техники. В концерне Winkelmann, имеющем 100-летнюю традицию, работает более 1000 человек.

Полный ассортимент, от бытовой техники до больших установок, входит в программу оборудования для поддержания давления. Reflex предлагает мембранные расширительные баки, многофункциональные установки поддержания давления типа variomat и установки в специальном исполнении.

reflex:

надежный мембранный расширительный бак для закрытых контуров систем отопления, охлаждения и систем с солнечным коллектором.

refix:

гидропневмобак для систем питьевого водоснабжения и установок повышения давления.

reflex reflexomat:

поддержание давления с малым колебанием при помощи компрессорных установок.

reflex variomat:

новая насосная установка поддержания давления с дополнительными функциями подпитки и дегазации.

reflex gigamat:

насосная установка поддержания давления большой эффективности двух вариантов стандартная и в специальном исполнении. Традиционная программа водоподогревателей и солнечных батарей типа reflex была дополнена паяными пластинчатыми теплообменниками longtherm. Их преимущество: наряду с традиционными решениями имеются новые варианты например, нагрев воды в потоке или по аккумуляторному принципу.

reflex longtherm: идеален для систем отопления, охлаждения, централизованного теплоснабжения и для систем с солнечным коллектором.

Водоподогреватель reflex: с греющим змеевиком и без такового, а также как специальная накопительная емкость в системе с солнечным коллектором.

Наряду с традиционным оборудованием в широком ассортименте продукции Reflex имеется новое поколение мощных установок дегазации централизованного действия. Воспользуйтесь этим техническим преимуществом!

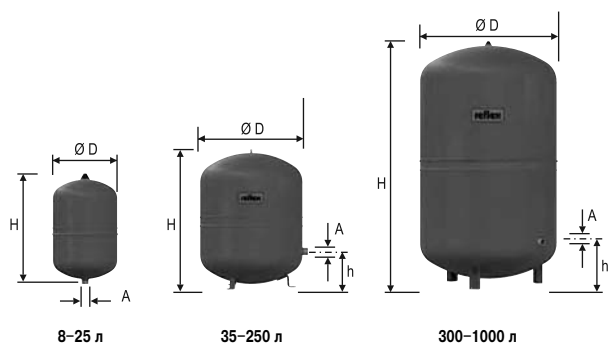
reflex servitec: Централизованная дегазация и оптимальное давление в системе: servitec является универсальным дегазатором для систем отопления многоквартирных и промышленных зданий, для централизованного отопления, а также годится для дооборудования старых систем!

reflex control: обеспечивает постоянный уровень воды в расширительной емкости и оптимальное давление в системе.

Общеизвестные надежность в эксплуатации и долговечность продукции Reflex являются результатом кропотливой и точной работы при разработке, выборе материалов и производстве. Инновационное производство, квалификация сотрудников и строгий контроль обеспечивают высокое качество продукции марки Reflex. Компания Reflex придает большое значение профессионализму, разработке собственных knowhow и концептуальному планированию не только в сфере исследований и производства, но и в сфере продвижения на рынок. Качество продукции марки Reflex подразумевает также информационную и техническую поддержку инженеров-проектировщиков, монтажников, производителей, оптовиков и эксплуатационщиков.



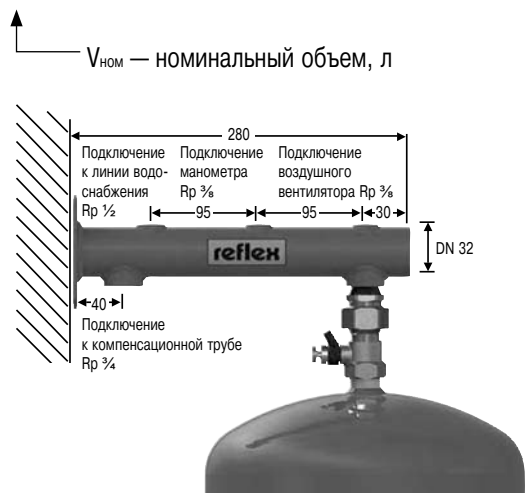
**ОБОРУДОВАНИЕ ДЛЯ ПОДДЕРЖАНИЯ ДАВЛЕНИЯ
МЕМБРАННЫЕ РАСШИРИТЕЛЬНЫЕ БАКИ ДЛЯ СИСТЕМ ОТОПЛЕНИЯ И
ОХЛАЖДЕНИЯ**



reflex NG и N

- ▶ для систем отопления и охлаждения с резьбовым подсоединением
- ▶ концентрация гликолевой смеси до 50%
- ▶ максимально допустимая рабочая температура мембраны 70°C
- ▶ незаменяемая мембрана
- ▶ цвет красный или белый, покрытие полимерное
- ▶ предварительное давление 1,5 бар

Тип	Артикул		Цена, евро	Масса, кг	Ø D, мм	H, мм	h, мм	A
	красный	белый						
3 бар/120°C								
N 8	7202500	7202800	31,62	2,3	206	285	-	R ¾
N 12	7203300	7203500	31,00	3,05	272	315	-	R ¾
N 18	7204300	7204400	31,93	4,14	308	360	-	R ¾
N 25	7206300	7206400	41,23	5,03	308	480	-	R ¾
N 35	7208400	7208500	57,35	6,26	376	465	130	R ¾
6 бар/120°C								
NG 8	7230100	7230107	31,62	1,9	206	285	-	R ¾
NG 12	7240100	7240107	31,00	2,6	280	275	-	R ¾
NG 18	7250100	7250107	31,93	3,5	280	345	-	R ¾
NG 25	7260100	7260107	41,23	4,6	280	465	-	R ¾
NG 35	7270100	7270107	57,35	5,4	354	460	130	R ¾
NG 50	7001000	7001100	88,66	12,5	409	493	175	R ¾
NG 80	7001200	7001300	121,52	17	480	565	175	R1
NG 100	7001400	7001500	195,30	20,5	480	670	175	R1
NG 140	7001600	7001700	243,35	28,6	480	912	175	R1
6 бар/120°C								
N 200	7213300	-	297,60	36,7	634	760	205	R1
N 250	7214300	-	430,90	45	634	890	205	R1
N 300	7215300	-	508,40	52	634	1060	235	R1
N 400	7218000	-	570,40	65	740	1070	245	R1
N 500	7218300	-	675,80	79	740	1290	245	R1
N 600	7218400	-	988,90	85	740	1530	245	R1
N 800	7218500	-	1174,90	103	740	1995	245	R1
N 1000	7218600	-	1543,80	120	740	2410	245	R1



Настенный крепеж reflex для баков 8–25 литров

- ▶ кронштейн с ленточным хомутом для вертикального монтажа

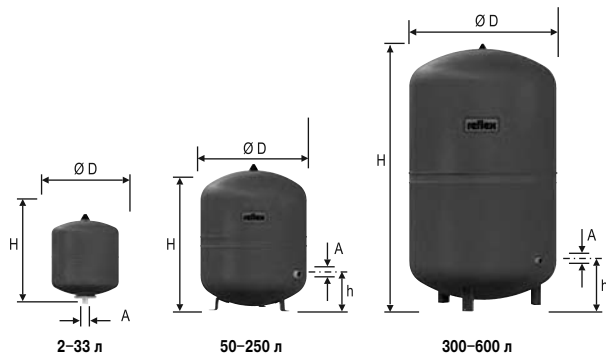


Артикул	Цена, евро
7611000	12,33

- ▶ держатель для параллельного подключения

Артикул	Цена, евро
7612000	47,15



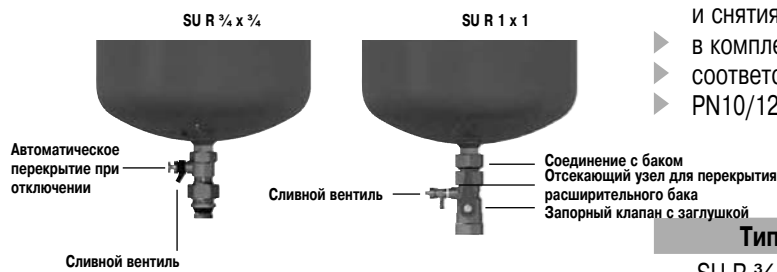


reflex S

- ▶ для систем отопления и охлаждения
- ▶ концентрация гликолевой смеси до 50%
- ▶ с резьбовым подсоединением
- ▶ максимально допустимая рабочая температура мембраны 70°C
- ▶ баки от 33 л и более с крепежом
- ▶ цвет красный или белый, покрытие полимерное
- ▶ незаменяемая мембрана

Тип	Артикул		Цена, евро	Ø D, мм	H, мм	h, мм	A	Предварительное давление, бар
	красный	белый						
10 бар/120°C								
S 2	9707700		34,07	132	260		G ¾	0,5
S 8	9703900	9702600	62,49	206	325	-	G ¾	
S 12	9704000	9702700	67,06	280	300	-	G ¾	
S 18	9704100	9702800	73,20	280	380	-	G ¾	1,5
S 25	9704200	9702900	91,26	280	500	-	G ¾	
S 33	9706200	9706300	125,22	354	450	-	G ¾	
S 50	7209500	-	212,21	409	469	168	R ¾	
S 80	7210300	-	296,18	480	538	166	R1	
S 100	7210500	-	322,37	480	644	166	R1	
S 140	7211500	-	512,90	480	886	166	R1	
S 200	7213400	-	540,00	634	760	205	R1	3,0
S 250	7214400	-	628,49	634	890	205	R1	
S 300	7215400	-	693,50	634	1060	235	R1	
S 400	7219000	-	986,98	740	1070	245	R1	
S 500	7219100	-	1060,12	740	1290	245	R1	
S 600	7219200	-	1302,13	740	1530	245	R1	

V_{ном} — номинальный объем, л



Контрольный клапан reflex SU

- ▶ устройство автоматической блокировки для осмотра и снятия расширительных баков
- ▶ в комплекте со сливным вентилем
- ▶ соответствует стандарту DIN EN 12828
- ▶ PN10/120 °C

Тип	Артикул	Цена, евро
SU R ¾ x ¾	7613000	47,15
SU R 1 x 1	7613100	79,24

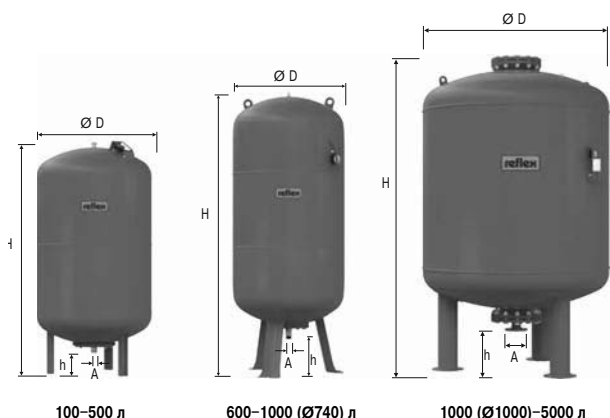
NEW!

Цифровой манометр reflex

- ▶ диапазон измерений до 9 бар
- ▶ вывод результата измерений в барах, килопаскалях, фунтах на дюйм



Артикул	Цена, евро
9119198	31,70



Мембранный расширительный бак Reflex G

- ▶ для отопления и холодоснабжения
- ▶ резьбовое подключение для баков до 1000 л (Ø 740 мм)
- ▶ фланцевое соединение PN 6 для баков на 6 бар, PN 16 для баков на 10 бар
- ▶ заменяемая мембрана
- ▶ рабочая температура 70°C
- ▶ концентрация гликолевой смеси до 50%
- ▶ все баки оснащены манометром и смотровым окошком
- ▶ цвет красный
- ▶ предварительное давление 3,5 бар

Тип	Артикул	Цена, евро	Ø D, мм	H, мм	h, мм	A
6 бар/120°C						
G 400	7521605	1404,87	740	1253	146	G1
G 500	7521705	1641,64	740	1473	146	G1
G 600	7522605	1818,15	740	1718	146	G1
G 800	7523610	2228,56	740	2183	146	G1
G 1000 Ø 740	7546605	2865,70	740	2593	146	G1
G 1000 Ø 1000	7524605	4942,28	1000	1975	305	DN 65/PN 6
G 1500	7526605	5985,67	1200	1975	305	DN 65/PN 6
G 2000	7527605	9695,15	1200	2430	305	DN 65/PN 6
G 3000	7544605	13401,47	1500	2480	335	DN 65/PN 6
G 4000	7529605	15013,11	1500	3055	335	DN 65/PN 6
G 5000	7530605	16624,76	1500	3590	335	DN 65/PN 6
10 бар/120°C						
G 100	7518000	850,96	480	856	152	G 1
G 200	7518100	1196,79	634	972	144	G 1¼
G 300	7518200	1591,42	634	1267	144	G 1¼
G 400	7521005	2278,78	740	1245	133	G 1¼
G 500	7521006	2666,23	740	1475	133	G 1¼
G 600	7522006	3398,08	740	1859	263	G 1¼
G 800	7523005	3863,02	740	2324	263	G 1¼
G 1000 Ø 740	7546005	4416,93	740	2604	263	G 1¼
G 1000 Ø1000	7524005	5785,20	1000	2000	290	DN 65/PN 16
G 1500	7526005	7073,26	1200	2000	290	DN 65/PN 16
G 2000	7527005	10967,42	1200	2450	290	DN 65/PN 16
G 3000	7544005	16217,51	1500	2580	320	DN 65/PN 16
G 4000	7529005	17488,20	1500	3070	320	DN 65/PN 16
G 5000	7530005	18760,47	1500	3610	320	DN 65/PN 16

↑ V_{ном} — номинальный объем, л

Свидетельство о поверке завода «TUV», Германия

- ▶ reflex G 80–5000 литров

Артикул	Цена, евро
7945610	по запросу

reflex G — специального исполнения — на заказ

- ▶ специальные баки > 5000 л
- ▶ специальные баки > 10 бар
- ▶ фланцевое присоединение:
DN 150 как опция для G 1000 (Ø1000–5000)



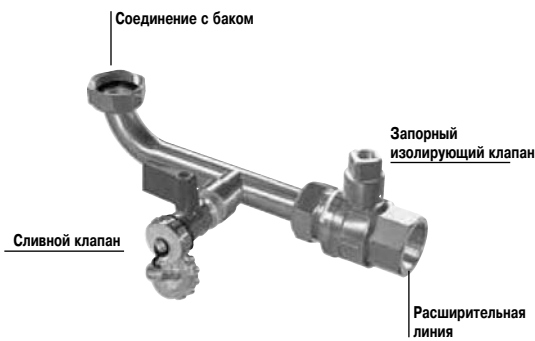
Реле с креплением к стене

Электрод, устанавливаемый на баке (заводом-изготовителем)

Сигнализатор разрыва мембраны reflex MBM II

- ▶ датчик разрыва мембраны в узле reflex G
- ▶ в комплект входит питающий электрод и реле электрода (устанавливается на заводе-изготовителе)
- ▶ работает от 230 В/50 Гц
- ▶ беспотенциальный контактный замыкатель с тремя выводами
- ▶ рекомендуется 1 устройство на каждый бак

Тип	Артикул	Цена, евро
MBM II	7857700	792,38



Соединение с баком

Запорный изолирующий клапан

Сливной клапан

Расширительная линия

NEW!

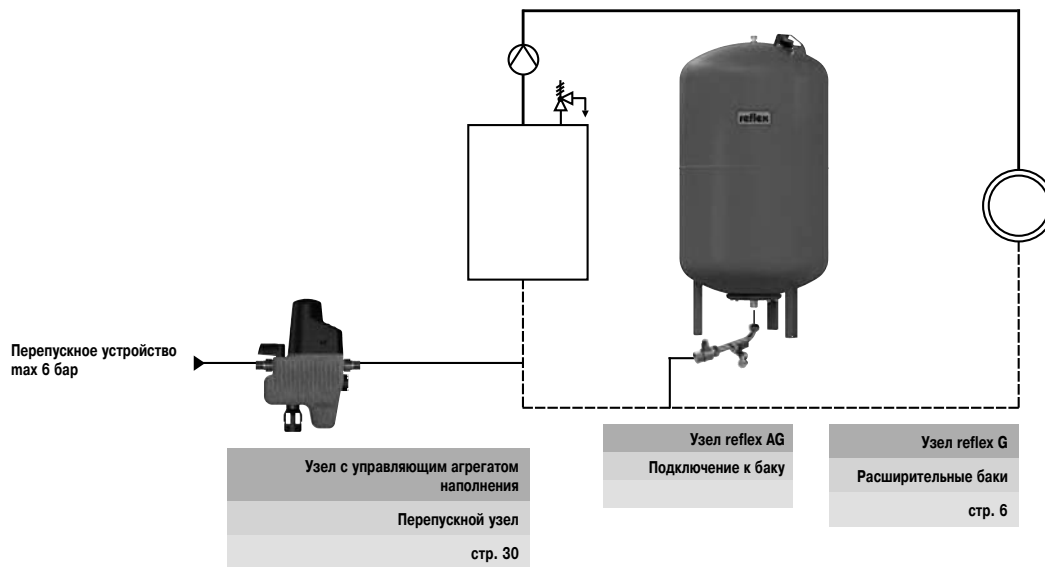
Комплект соединений reflex AG

- ▶ для быстрого монтажа и легкого выполнения осмотра бака
- ▶ включает запорный отсекающий клапан
- ▶ сливной клапан G S со свободным подключением
- ▶ соответствует стандарту DIN EN 12828
- ▶ PN16/120 °C

Тип	Артикул	Цена, евро
1	9119204	по запросу
1 ¼	9119205	по запросу
1 ½	9119206	по запросу

Образец монтажа

Узел reflex G с фирменным управляющим агрегатом наполнения – Перепускная линия с нагнетателем

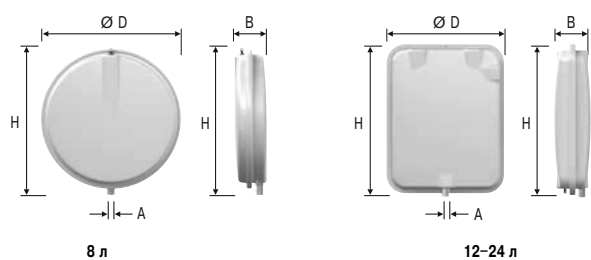


Перепускное устройство max 6 бар

Узел с управляющим агрегатом наполнения
Перепускной узел
стр. 30

Узел reflex AG
Подключение к баку

Узел reflex G
Расширительные баки
стр. 6

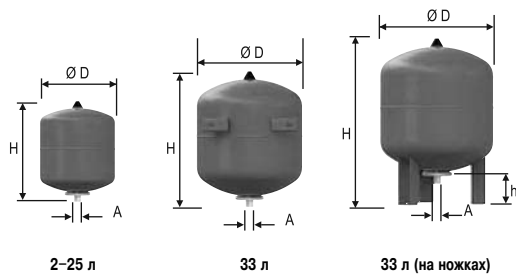


reflex F

- ▶ плоские баки для систем отопления и охлаждения, встраиваемые в отопительный котел
- ▶ максимально допустимая рабочая температура мембраны 70°C
- ▶ от 18 л с крепежом на стену
- ▶ незаменяемая мембрана
- ▶ цвет белый

Тип	Артикул белый	Цена, евро	H, мм	Ø D, мм	B, мм	A	Предварительное давление, бар
3 бар/120°C							
F 8	9600011	87,59	389	389	88	G 3/8	0,75
F 12	9600030	102,94	444	350	108	G 1/2	
F 15	9600040	108,66	444	350	134	G 3/4	
F 18	9600000	114,08	444	350	158	G 3/4	1,0
F 24	9600010	144,78	444	350	180	G 3/4	

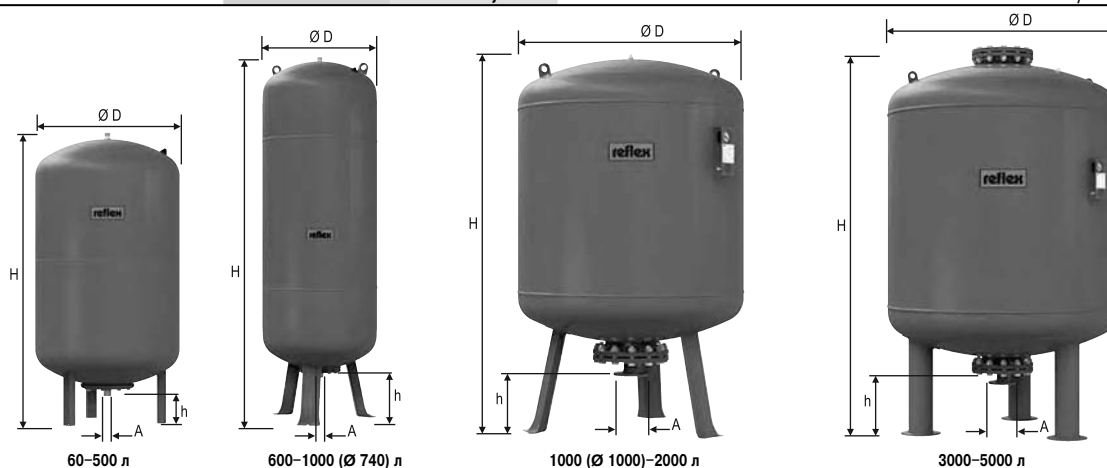
ГИДРОПНЕВМОБАКИ ДЛЯ СИСТЕМ ПИТЬЕВОГО ВОДОСНАБЖЕНИЯ

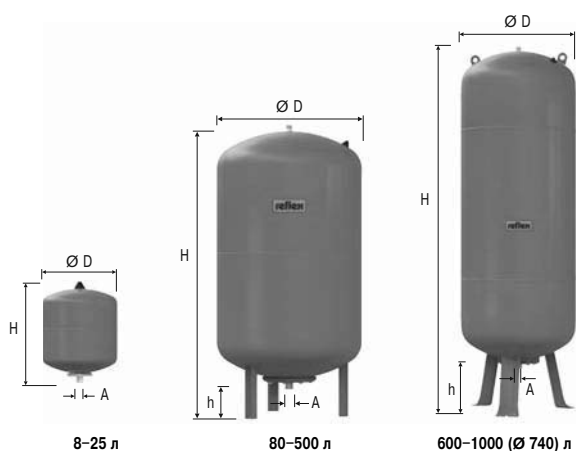


Refix DE 10 бар

- ▶ для систем водоснабжения, напольного отопления
- ▶ не проточные, без запорной и сливной арматуры
- ▶ мембраны соответствуют DIN 4807 T3
- ▶ в баках объемом 60 л и более
- ▶ мембрана заменяемая
- ▶ на поверхность, контактирующую с водой, нанесено антикоррозийное покрытие
- ▶ оснащены манометром при диаметре 1000 и более
- ▶ цвет голубой
- ▶ предварительное давление 4,0 бар

Тип	Артикул	Цена, евро	Ø D, мм	H, мм	h, мм	A
10 бар/70°C						
DE 2	7200300	36,58	132	260	-	G 3/4
DE 8	7301000	61,07	206	320	-	G 3/4
DE 12	7302000	62,93	280	310	-	G 3/4
DE 18	7303000	72,85	280	380	-	G 3/4
DE 25	7304000	88,66	280	500	-	G 3/4
DE 33	7303900	139,19	354	455	-	G 3/4
DE 33 на ножках	7305500	139,19	354	520	65	G 3/4
DE 60	7306400	186,00	409	740	160	G1
DE 80	7306500	217,00	480	730	150	G1
DE 100	7306600	260,40	480	835	150	G1
DE 200	7306700	449,50	634	970	145	G 1 1/4
DE 300	7306800	508,40	634	1270	145	G 1 1/4
DE 400	7306850	657,20	740	1245	135	G 1 1/4
DE 500	7306900	793,60	740	1475	135	G 1 1/4
DE 600	7306950	1810,40	740	1860	265	G 1 1/2
DE 800	7306960	2352,90	740	2325	265	G 1 1/2
DE 1000 Ø 740	7306970	2607,10	740	2604	265	G 1 1/2
DE 1000 Ø 1000	7311405	5137,30	1000	2010	290	DN 65/PN 16
DE 1500	7311605	6074,07	1200	2010	290	DN 65/PN 16
DE 2000	7311705	8380,40	1200	2470	290	DN 65/PN 16
DE 3000	7311805	13282,36	1500	2520	320	DN 65/PN 16
DE 4000	7354000	14936,63	1500	3095	320	DN 65/PN 16
DE 5000	7354200	18466,73	1500	3630	320	DN 65/PN 16



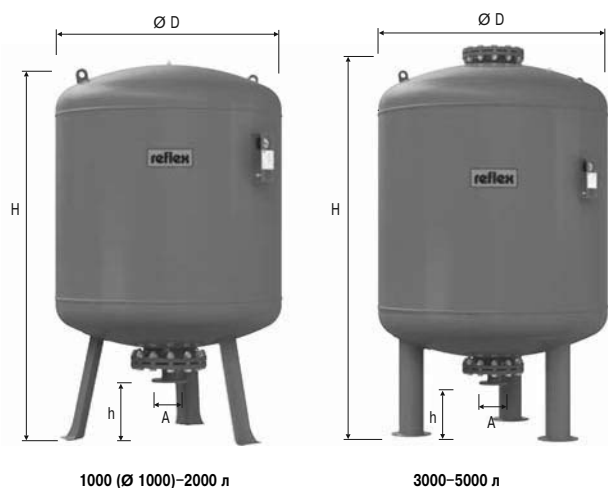


Refix DE 16 бар

- ▶ для систем водоснабжения, напольного отопления
- ▶ не проточные, без запорной и сливной арматуры
- ▶ мембраны соответствуют DIN 4807 T3
- ▶ в баках объемом 60 л и более
- ▶ заменяемая мембрана
- ▶ на поверхность, контактирующую с водой, нанесено антикоррозийное покрытие
- ▶ оснащены манометром при диаметре 1000 и более
- ▶ цвет голубой
- ▶ предварительное давление 4,0 бар

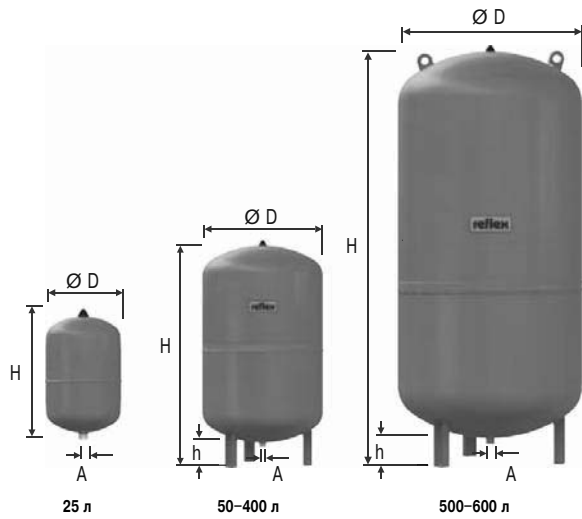
Тип	Артикул	Цена, евро	Ø D, мм	H, мм	h, мм	A
16 бар/70°C						
DE 8	7301006	74,40	206	320	-	G ¾
DE 12	7302105	77,81	280	310	-	G ¾
DE 25	7304015	103,54	280	500	-	G ¾
DE 80	7348600	551,80	480	730	150	G1
DE 100	7348610	697,50	480	835	150	G1
DE 200	7348620	1047,80	634	970	145	G 1¼
DE 300	7348630	1174,90	634	1270	145	G 1¼
DE 400	7348640	1401,20	740	1395	265	G 1½
DE 500	7348650	1770,10	740	1615	265	G 1½
DE 600	7348660	2222,70	740	1860	265	G 1½
DE 800	7348670	2675,30	740	2325	265	G 1½
DE 1000 Ø 740	7348680	3183,70	740	2604	265	G 1½
DE 1000 Ø 1000	7312805	5892,68	1000	2010	290	DN 65/PN 16
DE 1500	7312905	6773,20	1200	2030	290	DN 65/PN 16
DE 2000	7313005	9702,90	1200	2500	290	DN 65/PN 16
DE 3000	7313105	15426,82	1500	2570	320	DN 65/PN 16
DE 4000	7354100	17347,43	1500	3145	320	DN 65/PN 16
DE 5000	7354300	21446,94	1500	3680	320	DN 65/PN 16

↑ V_{ном} — номинальный объем, л



**Refix DE
Исполнение на заказ**

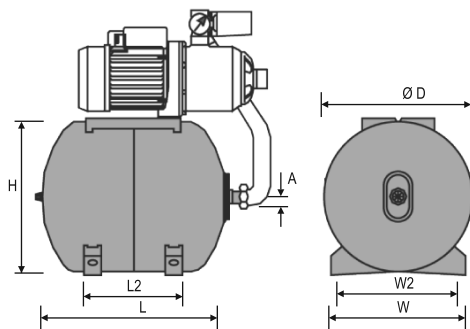
- ▶ специальные емкости > 5000 л
- ▶ отдельное испытание органами TUV на соответствие требованиям
- ▶ предписания для устройств, работающих под давлением
- ▶ внутреннее покрытие
- ▶ специальные патрубки из нержавеющей стали (G1, G 1¼, G1½)
- ▶ специальные патрубки: DN65, DN80, DN100 и DN150
- ▶ Reflex MBM II сигнализатор разрыва мембраны



refix DE junior

- ▶ для систем водоснабжения, пожаротушения, установок поддержания давления, напольного панельно-лучистого отопления
- ▶ без запорной и сливной арматуры
- ▶ на поверхности, контактирующей с водой
- ▶ нанесено антикоррозийное покрытие
- ▶ незаменяемая мембрана
- ▶ максимально допустимая рабочая температура мембраны 70°C
- ▶ цвет голубой, покрытие полимерное

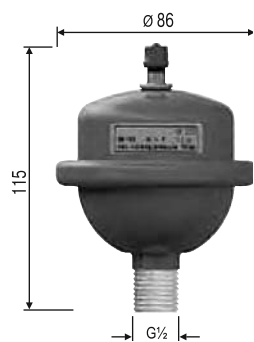
Тип	Артикул	Цена, евро	∅ D, мм	H, мм	h, мм	A	Предварительное давление, бар
10 бар/70°C							
DE junior 25	7200400	46,50	280	485	-	G1	2,0
DE junior 50	7309600	124,93	409	605	115	R1	
DE junior 80	7309700	186,00	480	665	105	R1	4,0
DE junior 100	7309800	217,00	480	770	105	R1	
DE junior 140	7309900	325,50	480	1015	105	R1	
DE junior 200	7363500	384,40	634	885	90	R1	
DE junior 300	7363600	437,10	634	1185	90	R1	
DE junior 400	7363700	629,30	740	1175	80	R1	4,0
DE junior 500	7363800	725,40	740	1390	80	R1	
DE junior 600	7363900	930,00	740	1630	75	R1	



refix HW

- ▶ для индивидуальных станций водоснабжения
- ▶ цвет голубой, покрытие полимерное

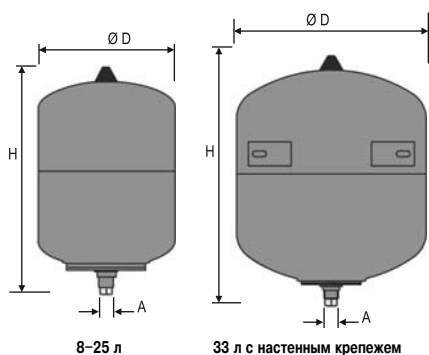
Тип	Артикул	Цена, евро	∅ D, мм	H, мм	L, мм	L2, мм	W2, мм	W, мм	A
10 бар/70°C									
HW 25	7200200	46,50	280	294	484	228	214	270	G1
HW 50	7308805	120,90	409	434	492	175	285	350	G1
HW 80	7200260	288,30	480	504	562	193	285	350	G1
HW100	7200250	319,30	480	504	667	303	285	350	G1



Компенсатор гидродинамического удара reflex

- ▶ используется на линиях с возможным восстановлением давления быстрой блокировкой таких устройств как стиральные и посудомоечные машины и т. д.
- ▶ характеристики соответствующие либо превышающие нормы ЕЭС для пневматических баков 97/23/ЕС
- ▶ общий объем 165 см³
- ▶ предварительное давление 4 бар
- ▶ цвет голубой, антикоррозийное покрытие

Тип	Артикул	Цена, евро
10 бар/70°C	7351000	43,95



reflex DD

- ▶ для систем водоснабжения
- ▶ встроенная внутренняя система рециркуляции
- ▶ на внутренней и внешней поверхности нанесено антикоррозийное покрытие
- ▶ мембрана пригодная для питьевого водоснабжения
- ▶ предварительное давление 4,0 бар

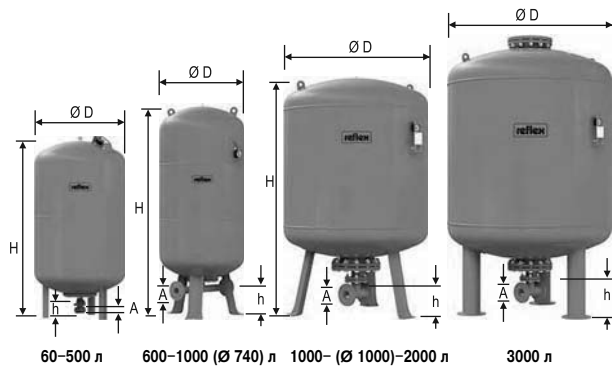
Тип	Артикул		Цена, евро	Ø D, мм	H, мм	A
	зеленый	белый				
10 бар/70°C						
DD 8	7308000	7307700	99,21	206	335	G 3/4
DD 12	7308200	7307800	105,23	280	325	G 3/4
DD 18	7308300	7307900	120,40	280	395	G 3/4
DD 25	7308400	7380400	146,89	280	515	G 3/4
DD 33	7380700	7380800	231,17	354	465	G 3/4
25 бар / 70°C						
DD 8	7290200	7290300	213,11	206	335	G 3/4



Клапан flowjet

- ▶ для простого присоединения и технического обслуживания баков reflex DD
- ▶ для отключения бака из системы
- ▶ максимально допустимое давление 16 бар
- ▶ максимально допустимая температура 70°C
- ▶ присоединяется к тройнику Rp 3/4

Тип	Артикул	Цена, евро
flowjet 3/4	9116799	32,28



refix DT5

- ▶ для питьевой воды, установок повышения давления и систем водоподогрева
- ▶ проточные, соответствуют DIN 4807 T5
- ▶ с подключением Rp 1 1/4 flowjet (60–500 л) с запорным клапаном и воздухоотводчиком
- ▶ заменяемые мембраны соответствуют DIN 4807 T3+5, KTW-C и W 270
- ▶ изготовлены и проверены в соответствии с DIN 4807 T5, DIN DVGW
- ▶ цвет зелёный
- ▶ предварительное давление 4,0 бар

Тип	Артикул	Цена, евро	Ø D, мм	H, мм	h, мм	A
10 бар / 70°C						
DT5 60	7309000	1223,26	409	766	80	flowjet Rp 1 1/4
	7309100	1265,40	480	750	65	flowjet Rp 1 1/4
DT5 80	7365000	1290,69	480	750	100	DN 50/PN 16
	7335705	1332,83	480	750	110	DN 65/PN 16
	7335805	1364,13	480	750	115	DN 80/PN 16
	7309200	1529,08	480	835	65	flowjet Rp 1 1/4
DT5 100	7365400	1554,36	480	835	100	DN 50/PN 16
	7365405	1595,30	480	835	110	DN 65/PN 16
	7365406	1627,81	480	835	115	DN 80/PN 16
	7309300	1673,56	634	975	80	flowjet Rp 1 1/4
DT5 200	7365100	1698,84	634	975	105	DN 50/PN 16
	7365105	1740,98	634	975	115	DN 65/PN 16
	7365106	1772,29	634	975	120	DN 80/PN 16
	7309400	1775,90	634	1275	80	flowjet Rp 1 1/4
DT5 300	7365200	1802,39	634	1275	105	DN 50/PN 16
	7336305	1843,32	634	1275	115	DN 65/PN 16
	7336405	1874,63	634	1275	120	DN 80/PN 16
	7319305	2246,66	740	1245	70	flowjet Rp 1 1/4
DT5 400	7365500	2270,74	740	1245	95	DN 50/PN 16
	7336505	2312,88	740	1245	105	DN 65/PN 16
	7336605	2345,39	740	1245	110	DN 80/PN 16
	7309500	2594,62	740	1475	70	flowjet Rp 1 1/4
DT5 500	7365300	2618,70	740	1475	90	DN 50/PN 16
	7365307	2662,04	740	1475	100	DN 65/PN 16
	7365305	2694,55	740	1475	110	DN 80/PN 16
	7365600	3937,08	740	1860	235	DN 50/PN 16
DT5 600	7336705	3992,46	740	1860	235	DN 65/PN 16
	7336806	4027,38	740	1860	235	DN 80/PN 16
	7365700	4693,19	740	2325	235	DN 50/PN 16
DT5 800	7336905	4747,37	740	2325	235	DN 65/PN 16
	7337006	4782,29	740	2325	235	DN 80/PN 16
	7365800	5537,20	740	2604	235	DN 50/PN 16
DT5 1000 Ø 740	7337105	5591,38	740	2604	235	DN 65/PN 16
	7337205	5625,09	740	2604	235	DN 80/PN 16
	7320105	6225,88	1000	2000	160	DN 65/PN 16
DT5 1000 Ø 1000	7337305	6343,88	1000	2000	150	DN 80/PN 16
	7337405	6499,19	1000	2000	140	DN100/PN 16

↑
V_{ном} — номинальный объем, л

Тип	Артикул	Цена, евро	∅ D, мм	H, мм	h, мм	A
DT5 1500	7320305	7358,85	1200	2000	160	DN 65/PN 16
	7337505	7475,64	1200	2000	150	DN 80/PN 16
	7337605	7633,36	1200	2000	140	DN 100/PN 16
DT5 2000	7320505	10154,54	1200	2450	160	DN 65/PN 16
	7337705	10272,53	1200	2450	150	DN 80/PN 16
	7337805	10426,64	1200	2450	140	DN 100/PN 16
DT5 3000	7320705	16103,50	1500	2520	190	DN 65/PN 16
	7337905	16220,29	1500	2520	180	DN 80/PN 16
	7338005	16376,81	1500	2520	170	DN 100/PN 16
16 бар / 70°C						
DT5 80	7316005	1453,23	480	750	65	flowjet Rp 1¼
	7370000	1480,92	480	750	100	DN 50/PN 16
	7310306	1529,08	480	750	110	DN 65/PN 16
	7310307	1566,40	480	750	115	DN 80/PN 16
DT5 100	7365408	1754,23	480	835	65	flowjet Rp 1¼
	7370100	1780,72	480	835	100	DN 50/PN 16
	7370101	1830,08	480	835	110	DN 65/PN 16
	7370102	1866,20	480	835	115	DN 80/PN 16
DT5 200	7365108	1920,38	634	975	80	flowjet Rp 1¼
	7370200	1948,07	634	975	105	DN 50/PN 16
	7370205	1997,44	634	975	115	DN 65/PN 16
	7370206	2034,76	634	975	120	DN 80/PN 16
DT5 300	7319205	2038,37	634	1275	80	flowjet Rp 1¼
	7370300	2067,27	634	1275	105	DN 50/PN 16
	7314205	2114,22	634	1275	115	DN 65/PN 16
	7314206	2151,55	634	1275	120	DN 80/PN 16
DT5 400	7370400	2604,25	740	1395	235	DN 50/PN 16
	7339006	2651,21	740	1395	235	DN 65/PN 16
	7339005	2688,53	740	1395	235	DN 80/PN 16
DT5 500	7370500	3005,18	740	1620	235	DN 50/PN 16
	7370507	3052,14	740	1620	235	DN 65/PN 16
	7370505	3089,46	740	1620	235	DN 80/PN 16
DT5 600	7370600	4238,08	740	1860	235	DN 50/PN 16
	7339105	4286,24	740	1860	235	DN 65/PN 16
	7339205	4322,36	740	1860	235	DN 80/PN 16
DT5 800	7370700	5129,04	740	2325	235	DN 50/PN 16
	7339305	5176,00	740	2325	235	DN 65/PN 16
	7339406	5210,91	740	2325	235	DN 80/PN 16
DT5 1000 ∅ 740	7370800	6136,79	740	2604	235	DN 50/PN 16
	7339505	6183,74	740	2604	235	DN 65/PN 16
	7339605	6218,66	740	2604	235	DN 80/PN 16
DT5 1000 ∅ 1000	7320205	7139,72	1000	2000	160	DN 65/PN 16
	7339705	7256,51	1000	2000	150	DN 80/PN 16
	7339805	7413,03	1000	2000	140	DN 100/PN 16
DT5 1500	7320405	8211,28	1200	2000	160	DN 65/PN 16
	7339905	8330,48	1200	2000	150	DN 80/PN 16
	7340005	8483,38	1200	2000	140	DN 100/PN 16
DT5 2000	7320605	11759,47	1200	2450	160	DN 65/PN 16
	7340105	11877,46	1200	2450	150	DN 80/PN 16
	7340205	12033,98	1200	2450	140	DN 100/PN 16
DT5 3000	7320805	18696,92	1500	2520	190	DN 65/PN 16
	7340305	18816,11	1500	2520	180	DN 80/PN 16
	7340405	18972,63	1500	2520	170	DN 100/PN 16

↑
V_{ном} — номинальный объем, л

reflex DT5 – Комплектующие, поставляемые под заказ

- ▶ баки с давлением > 16 бар
- ▶ патрубки из нержавеющей стали

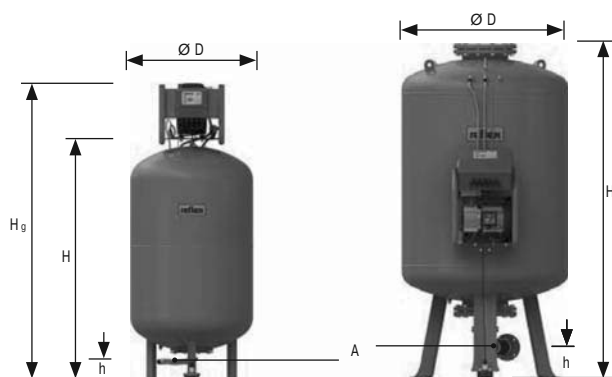
Сигнализатор разрыва мембраны reflex MBM II

- ▶ для индикации разрыва мембраны в узле reflex DT5
- ▶ в комплект входит электрод и реле (устанавливается на заводе-изготовителе)
- ▶ работает от 230 В/50 Гц
- ▶ беспотенциальный контактный замыкатель с тремя выводами
- ▶ рекомендуется 1 устройство на каждый бак



Тип	Артикул	Цена, евро
MBM II	7857700	792,38

УСТАНОВКИ ДЛЯ ПОДДЕРЖАНИЯ ДАВЛЕНИЯ



Главный бак RG 200–800
с управляющим агрегатом VS 90/1

Главный бак RG 1000–5000
с управляющим агрегатом VS 150/1

Установка поддержания давления с управляющим компрессором

- ▶ максимально допустимая температура обслуживаемой системы 120°C
- ▶ поддерживает уровень давления в пределах +/- 0,1 бар
- ▶ характеристики соответствуют либо превышают нормы ЕЭС для пневматических баков 97/23/ЕС
- ▶ максимально допустимая температура 70°C
- ▶ микропроцессорное управление с экраном (8 языков интерфейса)
- ▶ индикация давления в системе и уровня жидкости в баке
- ▶ вывод на 230 В для подключения устройств автоматической подпитки
- ▶ 2 беспотенциальных контакта
- ▶ интерфейс RS-485 (кроме VS 90/1)

Управляющий агрегат VS с компрессором

	Тип	Артикул	Цена, евро	В/Ш/Г, мм	
До 800 л/6 бар VS на баке RG	VS 90/1*	7880100	4070,41	415/395/520	Компрессор агрегата VS
	VS 150/1	7880200	5312,18	415/395/520	
	VS 300/1	7880300	6092,80	415/395/520	Параллельный компрессор
	VS 400/1	7880400	7384,30	415/395/520	
	VS 580/1	7880500	9506,16	415/395/520	
350, 500, 750 л/10 бар и от 1000 л VS перед баком RG	VS 90/1*	7880600	4070,41	585/395/345	Компрессор агрегата VS
	VS 150/1	7880700	5312,18	585/395/345	
	VS 300/1	7880800	6092,80	585/395/345	Параллельный компрессор
	VS 400/1	7880900	7384,30	585/395/345	
	VS 580/1	7881200	9506,16	585/395/345	

* Электрические характеристики: 230 В/50 Гц; от VS 150: 400 В/50 Гц;
1 беспотенциальный контакт (короткого замыкания)

Управляющий агрегат VS с двумя компрессорами

	Тип	Артикул	Цена, евро	В/Ш/Г, мм	
До 800 л/6 бар VS сверху на баке RG	VS 90/2*	7882100	5535,21	415/395/520	Компрессор агрегата VS1 параллельный компрессор
	VS 150/2	7883100	7943,40	415/395/520	
	VS 300/2	7884100	9941,68	415/395/520	2 параллельных компрессора
	VS 400/2	7885100	12039,42	415/395/520	
	VS 580/2	7886100	16424,79	415/395/520	
350, 500, 750 л/10 бар и от 1000 л VS на боковой стенке бака RG	VS 90/2*	7886200	5535,21	585/395/345	Компрессор агрегата VS1 параллельный компрессор
	VS 150/2	7886300	7943,40	585/395/345	
	VS 300/2	7886400	9941,68	585/395/345	2 параллельных компрессора
	VS 400/2	7886500	12039,42	585/395/345	
	VS 580/2	7886600	16424,79	585/395/345	

* Электрические характеристики: 230 В / 50 Гц; от VS 150: 400 В / 50 Гц

- ▶ установки с тремя и более компрессорами и панели управления по специальному заказу

**Управляющий агрегат без компрессора
(для системы воздушной циркуляции на участке)**

	Тип	Артикул	Цена, евро	В/Ш/Г, мм	
До 800 л от 1000 л	VS 90/1*	7881100	3372,67	415/395/520	Без компрессора
	VS 90/1*	7881105	3372,67	585/395/345	

* Электрические характеристики: 230 В / 50 Гц

дополнительно поставляется соленоидный клапан для подачи сжатого воздуха без примесей масла
(поставляется в собранном виде для подключения к управляющему агрегату VS 90/1 без компрессора)

Тип	Артикул	Цена, евро
MV ¼	7913000	287,84

Тип	Артикул 6 бар	Цена, евро	Артикул 10 бар	Цена, евро	∅ D, мм	H, мм	Hg, мм	h, мм	Соединение, мм
RG 200	7799100	1945,54	-	-	634	970	1350	115	R1
RG 300	7799200	2391,61	-	-	634	1270	1650	115	R1
RG 400	7799300	2769,87	-	-	740	1255	1640	100	R1
RG 500	7799400	3130,04	-	-	740	1475	1860	100	R1
RG 600	7799500	3655,98	-	-	740	1720	2110	100	R1
RG 800	7799600	4230,15	-	-	740	2185	2570	100	R1
RG 1000	7650105	4826,92	-	-	1000	2025	-	195	DN 65
RG 1500	7650305	5411,64	-	-	1200	2025	-	185	DN 65
RG 2000	7650405	10011,00	-	-	1200	2480	-	185	DN 65
RG 3000	7650605	12263,97	-	-	1500	2480	-	220	DN 65
RG 4000	7650705	13495,19	-	-	1500	3065	-	220	DN 65
RG 5000	7650805	15713,49	-	-	1500	3590	-	220	DN 65
RG 350	-	-	7654000	3274,71	750	1320	-	200	DN 40
RG 500	-	-	7654100	3970,95	750	1740	-	200	DN 40
RG 750	-	-	7654200	5202,16	750	2185	-	200	DN 50
RG 1000	-	-	7651005	6128,97	1000	2025	-	195	DN 65
RG 1500	-	-	7651205	6868,91	1200	2025	-	185	DN 65
RG 2000	-	-	7651305	12713,05	1200	2480	-	185	DN 65
RG 3000	-	-	7651505	15574,85	1500	2480	-	220	DN 65
RG 4000	-	-	7651605	17140,62	1500	3065	-	220	DN 65
RG 5000	-	-	7651705	19955,69	1500	3590	-	220	DN 65

Дополнительная емкость RF



Дополнительный бак RF

Тип	Артикул 6 бар	Цена, евро	Артикул 10 бар	Цена, евро	∅ D, мм	H, мм	h, мм	Соединение, мм
RF 200	7789100	1627,56	-	-	634	970	155	R1
RF 300	7789200	2075,14	-	-	634	1270	155	R1
RF 400	7789300	2451,89	-	-	740	1255	140	R1
RF 500	7789400	2813,57	-	-	740	1475	140	R1
RF 600	7789500	3339,51	-	-	740	1720	140	R1
RF 800	7789600	3915,19	-	-	740	2185	140	R1
RF 350	-	-	7654300	2873,85	750	1320	200	DN 40
RF 500	-	-	7654400	3573,10	750	1740	200	DN 40
RF 750	-	-	7654500	4603,89	750	2185	200	DN 40
RF 1000	7652005	4508,94	7653005	5726,60	1000	2025	305	DN 65
RF 1500	7652205	5093,66	7653205	6468,04	1200	2025	305	DN 65
RF 2000	7652305	9693,02	7653305	12312,19	1200	2480	305	DN 65
RF 3000	7652505	11946,00	7653505	15170,97	1500	2480	334	DN 65
RF 4000	7652605	13181,73	7653605	16739,76	1500	3065	334	DN 65
RF 5000	7652705	15398,53	7653705	19554,83	1500	3590	334	DN 65

Держатель reflex с креплением к стене



- ▶ для простого монтажа управляющих агрегатов VS 90 и VS 150 с основными баками RG 800 (следует проверить общую высоту установки — H/Hg)
- ▶ в комплект входят соединительные шланги (длиной 3 м)

Артикул	Цена, евро
7881900	244,13



Нагнетательная компрессорная установка reflex minimat

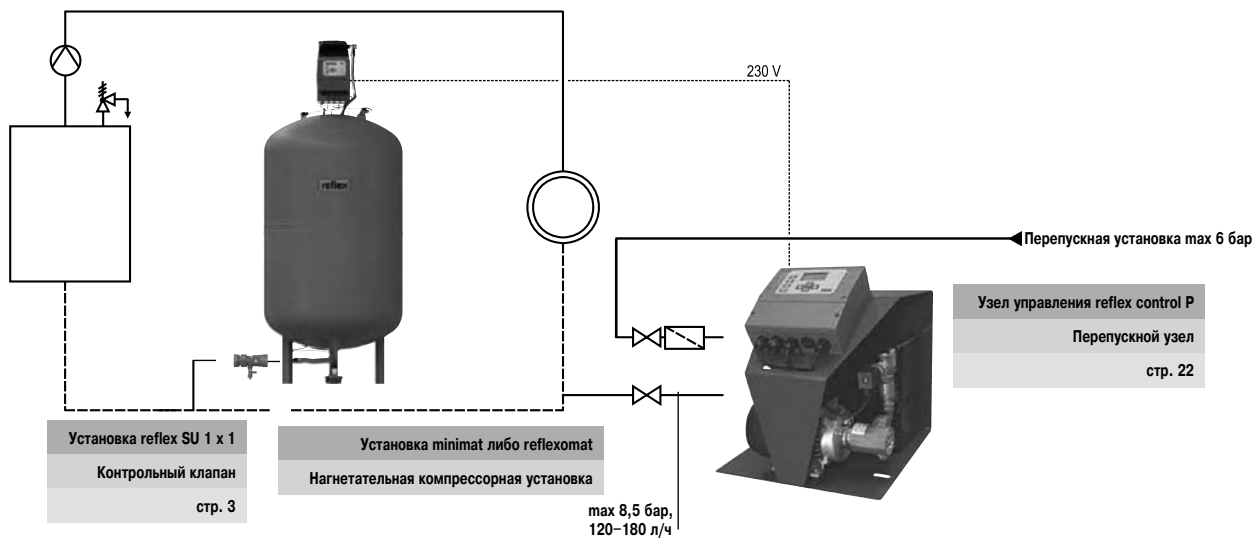
- ▶ плоские баки из бутила соответствуют стандарту DIN 4807 часть 3 (Германия) максимально допустимая температура 70°C
- ▶ поддерживает уровень давления в пределах +/- 0,1 бар
- ▶ компактное решение
- ▶ характеристики соответствуют либо превышают нормы ЕЭС для пневматических баков 97/23/ЕС
- ▶ нагнетательная компрессорная установка для систем обогрева и охлаждения. Максимально допустимая температура обслуживаемой системы 120°C
- ▶ микропроцессорное управление с экраном (8 языков интерфейса)
- ▶ индикация давления в системе и уровня жидкости в баке
- ▶ поддерживает уровень обслуживаемой системы давления в пределах +/- 0,1 бар
- ▶ вывод на 230 В для подключения устройств автоматической подпитки
- ▶ 1 беспотенциальный контакт (короткого замыкания)

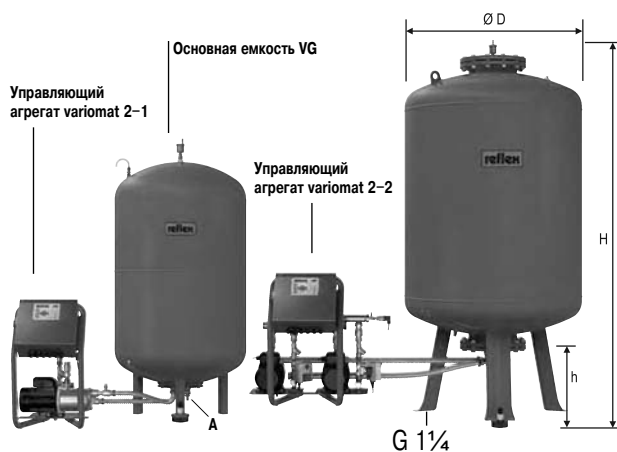
**Мембрана из бутила
Компактный агрегат MG**

Тип	Артикул	Цена, евро	Ø D, мм	H, мм	h, мм	Соединение A, мм
6 бар / 120 °C						
MG 200	7806405	5317,17	634	1320	135	R 1
MG 300	7801705	5636,23	634	1620	135	R 1
MG 400	7802805	5779,20	740	1620	135	R 1
MG 500	7803705	6289,40	740	1845	135	R 1

↑ V_{ном} — номинальный объем, л

**Образец монтажа
Установки minimat либо reflexomat с перепускным агрегатом**

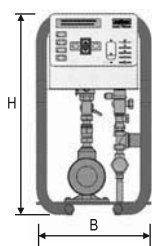



reflex variomat

- ▶ насосная установка поддержания давления, производящая подпитку и дегазацию
- ▶ для систем отопления и охлаждения
- ▶ заменяемая мембрана
- ▶ максимально допустимая рабочая температура мембраны 70°C
- ▶ микропроцессорное управление с экраном индикация рабочего состояния: давления и уровня воды
- ▶ беспотенциальный контакт
- ▶ интерфейс RS 485

Управляющий агрегат с 1 насосом

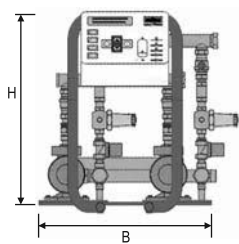
* При заказе следует обратить внимание на значения P_0
 P_0 = Параметр задаваемый с клавиатуры = статическое давление (=высота [м]/10) + давление насыщенного пара + 0,2 бар (рекомендуется)



Тип	Артикул	Цена, евро	P_0 , бар	Н/В/Т, мм	Подключение	
10 бар/100°C						
1	6910100	4674,44	≤ 2,5	680/530/580	2 x Rp 1 Подпитка Rp 1/2	
10 бар/120°C						
2-1/60	6910200	5312,86	≤ 4,8	680/530/670		
2-1/75	6910500	6269,12	≤ 6,5	770/530/630		
2-1/95	6910600	6536,27	≤ 8,0	770/530/540		
16 бар/100°C						
1-1/140	6910700	9254,35	≤ 13,0	770/530/540		

Управляющий агрегат с 2-я насосами

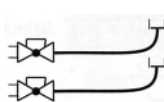
* При заказе следует обратить внимание на значения P_0
 P_0 = Параметр задаваемый с клавиатуры = статическое давление (=высота [м]/10) + давление насыщенного пара + 0,2 бар (рекомендуется)



Тип	Артикул	Цена, евро	P_0 , бар	Н/В/Т, мм	Подключение
10 бар/120°C					
2-2/35	6911100	7933,67	≤ 2,5	680/700/780	2 x G 1 1/4 Подпитка Rp 1/2
2-2/60	6911200	8283,02	≤ 4,8	680/700/780	
2-2/75	6911500	9859,89	≤ 6,5	770/700/730	
2-2/95	6911600	10383,23	≤ 8,0	770/700/730	
16 бар/120°C					
1-2/140	6912700	14785,04	≤ 13,0	760/700/730	

Комплект подключения G 1

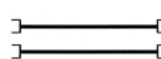
- ▶ для подсоединения основной емкости VG к установке reflex variomat
- ▶ основная емкость VG



Ø D, мм	Артикул	Цена, евро
634-740	6940100	218,52
1000-1500	6940200	248,66

Комплект подключения G 1 1/4

- ▶ для подсоединения основной емкости VG к установке reflex variomat
- ▶ основная емкость VG



Ø D, мм	Артикул	Цена, евро
634-740	6940300	248,66
1000-1500	6940400	298,39



Основная емкость VG

▶ основная емкость VG > 5000 л на заказ

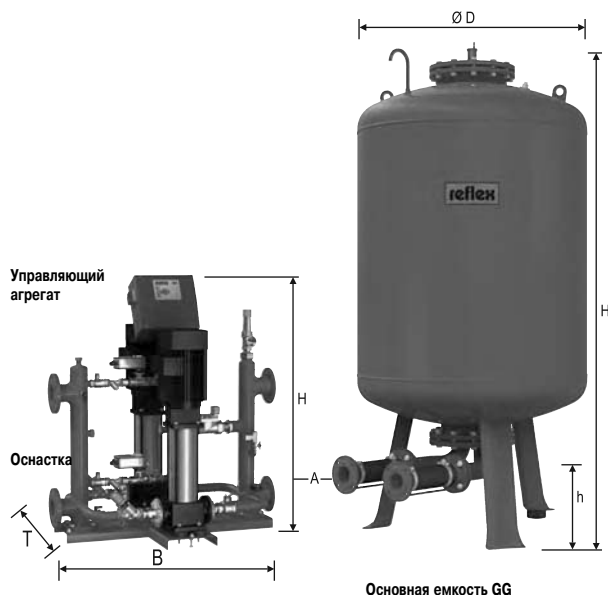
Тип	Артикул	Цена, евро	Ø D, мм	H мм	h мм	A
VG 200	6600000	1535,77	634	1060	146	G1
VG 300	6600100	1704,28	634	1360	146	G1
VG 400	6600200	1922,11	740	1345	133	G1
VG 500	6600300	2123,50	740	1560	133	G1
VG 600	6600400	2461,89	740	1810	133	G1
VG 800	6600500	2812,61	740	2275	133	G1
VG 1000 Ø 740	6600600	3166,07	740	2685	133	G1
VG 1000 Ø 1000	6600705	3979,85	1000	2130	350	G1
VG 1500	6600905	5581,38	1200	2130	350	G1
VG 2000	6601005	6808,90	1200	2590	350	G1
VG 3000	6601205	10502,42	1500	2590	380	G1
VG 4000	6601305	11387,44	1500	3160	380	G1
VG 5000	6601405	12401,24	1500	3695	380	G1



variomat дополнительные блоки

▶ дополнительная емкость VF
▶ дополнительная емкость VF > 5000 л (на заказ)

Тип	Артикул	Цена, евро	Ø D, мм	H мм	h мм	A
VF 200	6610000	1182,31	634	1060	130	G1
VF 300	6610100	1352,19	634	1360	130	G1
VF 400	6610200	1568,65	740	1345	115	G1
VF 500	6610300	1768,67	740	1560	115	G1
VF 600	6610400	2109,80	740	1810	115	G1
VF 800	6610500	2526,28	740	2275	115	G1
VF 1000 Ø 740	6610600	2881,11	740	2685	115	G1
VF 1000 Ø 1000	6610705	3741,47	1000	2130	350	G1
VF 1500	6610905	5360,81	1200	2130	350	G1
VF 2000	6611005	6566,41	1200	2590	350	G1
VF 3000	6611205	10258,56	1500	2590	380	G1
VF 4000	6611305	11142,21	1500	3160	380	G1
VF 5000	6611405	12157,38	1500	3695	380	G1



reflex gigamat

- ▶ стандартное поддержание давления
- ▶ установка поддержания давления
- ▶ с 2-я насосами и 2-я перепускными клапанами
- ▶ для систем отопления и охлаждения
- ▶ максимальное рабочее давление 16 бар
- ▶ заменяемая мембрана, максимально допустимая рабочая температура мембраны 70°C
- ▶ возможность управления servitec levelcontrol
- ▶ микропроцессорное управление с экраном
- ▶ индикация рабочего состояния: давления и уровня воды
- ▶ беспотенциальный контакт
- ▶ интерфейс RS 485

Управляющий агрегат

Тип	Артикул	Цена, евро	Мощность, кВт	Напряжение	Для остнатски
GS 1,1	6912500	2623,69	2,2	230 V, 50 Hz	GH 50/GH 70
GS 3	6912600	4826,92	6	400 V, 50 Hz	GH 90/GH 100

Гидравлические модули

Тип	Артикул	Цена, евро	P ₀ , бар*	Н/В/Т мм	Подключение
GH 50	6931000	18597,89	≤ 4,0	1600/770/950	DN 80/PN 16
GH 70	6931100	19147,94	≤ 6,0	1600/770/950	DN 80/PN 16
GH 90	6931400	28277,35	≤ 8,0	1600/770/1035	DN 80/PN 16
GH100	6931200	24591,23	≤ 9,5	1600/770/950	DN 80/PN 16

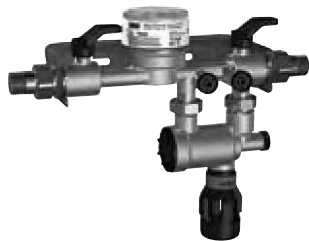
* При заказе следует обратить внимание на значения P₀

* P₀ = Параметр задаваемый с клавиатуры = статическое давление + высота [м]/10) + давление насыщенного пара + 0,2 бар (рекомендуется)

Основная емкость GG

Тип	Артикул	Цена, евро	Ø D, мм	H, мм	h, мм	A
GG 1000	6920105	4596,35	1000	2130	285	DN 65/PN 6
GG 1500	6920305	6446,95	1200	2130	285	DN 65/PN 6
GG 2000	6920405	7865,03	1200	2590	285	DN 65/PN 6
GG 3000	6920605	12128,34	1500	2590	314	DN 65/PN 6
GG 4000	6920705	13153,10	1500	3160	314	DN 65/PN 6
GG 5000	6920805	14325,54	1500	3695	314	DN 65/PN 6

ОБОРУДОВАНИЕ ДЛЯ ВОДОПОДГОТОВКИ И ДЕАЭРАЦИИ ПЕРЕПУСКНЫЕ СИСТЕМЫ REFLEX CONTROL



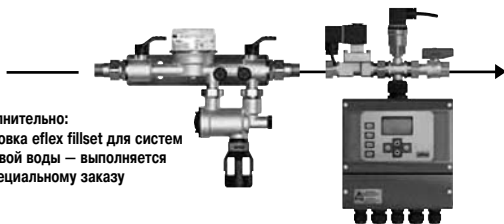
NEW!

Узел подключения к линии водоснабжения reflex fillset

- ▶ собранный на заводе-изготовителе узел для прямого подключения систем отопления и вентиляции к системе водоснабжения
- ▶ расход воды измеряется водомером
- ▶ не допускает обратного попадания воды из системы отопления в систему водоснабжения
- ▶ оснащен предохранительным устройством типа ВА, одобренным DVGW (Германия)
- ▶ в комплект включены отсекающие клапаны и держатель с креплением к стене

Тип	Артикул	Цена, евро	Длианмм	Патрубок
10 бар/60 °С	Со стандартным водомером 6811105	639,78	293	R ½, R 1½
	С контактным водомером 6811205	792,38		

Дополнительно:
установка reflex fillset для систем
питьевой воды – выполняется
по специальному заказу



Перепускной агрегат с магнитным клапаном reflex magcontrol

- ▶ перепускной агрегат с клапаном контроля давления для установок со стандартным расширительным баком
- ▶ давление в системе водоснабжения превышает на 1,3 бар предварительное давления в расширительном баке
- ▶ 1 беспотенциальный контакт (короткого замыкания)
- ▶ для систем питьевой воды перепускной узел reflex fillset монтируется на линии

Тип	Артикул	Цена, евро	Длина, мм	Высота, мм	Патрубок
10 бар/90 °С	6812100	1774,55	205	360	G ¾, G ½

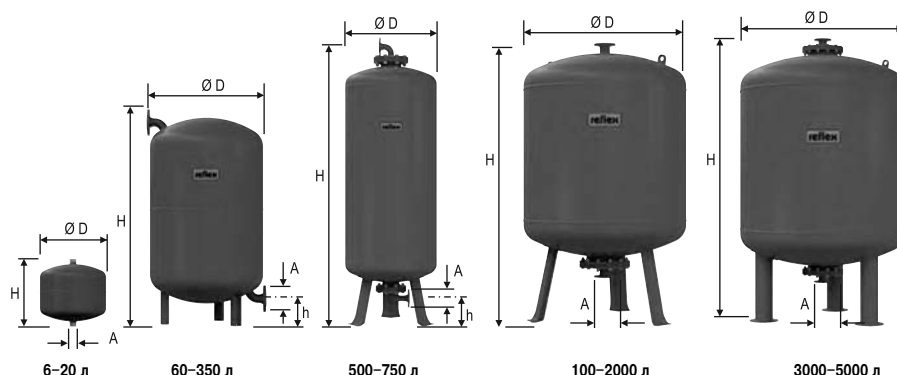


Агрегат reflex fillcontrol

- ▶ компактный автоматический перепускной агрегат для систем со стандартными расширительными баками
- ▶ соответствует стандартам DIN 1988 и DIN EN 1717 с предохранительным устройством типа ВА
- ▶ беспотенциальный контакт (короткого замыкания)
- ▶ входное давление максимально 10 бар
- ▶ выходное давление 0,5–5 бар
- ▶ расход примерно 0,5 м³/ч при Δ p = 1,5 бар

Тип	Артикул	Цена, евро	Длина, мм	Высота, мм	Патрубок
10 бар/70 °С	6811500	1117,16	79	304/240/91	R ½, R ½

ДОПОЛНИТЕЛЬНОЕ ОБОРУДОВАНИЕ ДЛЯ ПОДДЕРЖАНИЯ ДАВЛЕНИЯ, ВОДОПОДГОТОВКИ, ДЕГАЗАЦИИ И ДЕАЭРАЦИИ

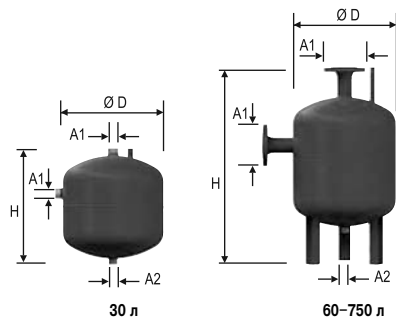


Предварительная емкость reflex V

- ▶ емкость для защиты мембраны расширительного бака от высоких/низких температур $t > 70^{\circ}\text{C}$ и $\leq 0^{\circ}\text{C}$
- ▶ применяется как буферный накопитель
- ▶ цвет красный

Тип	Артикул	Цена, евро	Ø D, мм	H, мм	h, мм	A
10 бар/120°C						
V 6	7403100	75,25	206	245	-	R ¾
V 12	7403200	91,78	280	285	-	R ¾
V 20	7402000	194,59	280	360	-	R ¾
V 60	7402600	573,43	409	730	170	R 1
V 200	7701800	1105,52	634	900	142	DN 40/PN 16
V 300	7701900	1262,23	634	1200	142	DN 40/PN 16
V 350	7702400	1747,83	634	1340	142	DN 40/PN 16
6 бар/120°C						
V 500	7852800	2130,11	750	1720	210	DN 40/PN 6
V 750	7851800	2703,54	750	2330	210	DN 40/PN 6
V 1000	7851905	3614,48	1000	2020	305	DN 65/PN 6
V 1500	7852305	4453,09	1200	2020	305	DN 65/PN 6
V 2000	7852405	6388,62	1200	2480	305	DN 65/PN 6
V 3000	7852505	10724,62	1500	2560	340	DN 65/PN 6
V 4000	7853405	11988,56	1500	3130	340	DN 65/PN 6
V 5000	7854805	13250,79	1500	3670	340	DN 65/PN 6
10 бар/120°C						
V 1000	7400205	6433,39	1000	2055	285	DN 65/PN 16
V 1500	7400305	7881,59	1200	2055	285	DN 65/PN 16
V 2000	7400405	10438,76	1200	2055	285	DN 65/PN 16
V 3000	7400505	16887,65	1500	2600	315	DN 65/PN 16
V 4000	7400605	20016,53	1500	3180	315	DN 65/PN 16
V 5000	7400705	21466,45	1500	3720	315	DN 65/PN 16

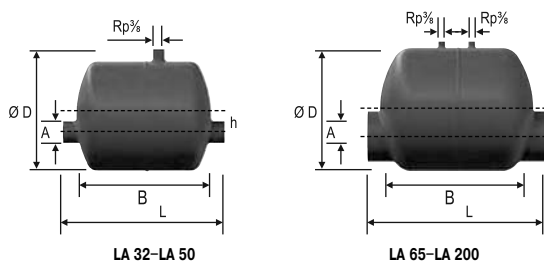
Исполнение > 5000 л, > 10 бар и > 120°C — на заказ



Грязесборник reflex EB

▶ цвет красный

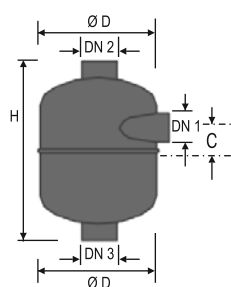
Тип	Артикул	Цена, евро	Ø D, мм	H, мм	A1	A2
10 бар/120°C						
EB 30	7636000	403,04	409	455	R 1¼	R1
EB 60	7635100	577,17	409	770	DN50/PN16	R1
EB 80	7636200	747,38	480	765	DN65/ PN16	R1
EB 100	7636300	1048,68	480	870	DN80/PN16	R1
6 бар/120°C						
EB 180	7632000	2083,67	600	1100	DN100/PN6	R1
EB 300	7633000	2582,58	600	1600	DN125/PN6	R1
EB 400	7634000	3486,48	750	1500	DN150/PN6	R1
EB 750	7634100	4496,04	750	2215	DN250/PN6	R1



Воздухосборник reflex LA

- ▶ для систем отопления и охлаждения
- ▶ применяются в системах с низким рабочим давлением
- ▶ цвет красный

Тип	Артикул	Цена, евро	L, мм	B, мм	h, мм	Ø D, мм	A
10 бар/120°C							
LA 32	7671000	148,30	300	255	30	206	DN 32
LA 40	7672000	156,13	300	255	40	206	DN 40
LA 50	7673000	207,39	300	255	40	206	DN 50
LA 65	7674000	256,30	590	310	60	280	DN 65
LA 80	7675000	270,00	590	310	60	280	DN 80
LA 100	7676000	594,78	590	310	50	280	DN 100
LA 125	7677000	641,73	590	310	40	280	DN 125
LA 150	7678000	772,82	590	510	90	409	DN 150
LA 200	7679000	1083,90	590	510	40	409	DN 200

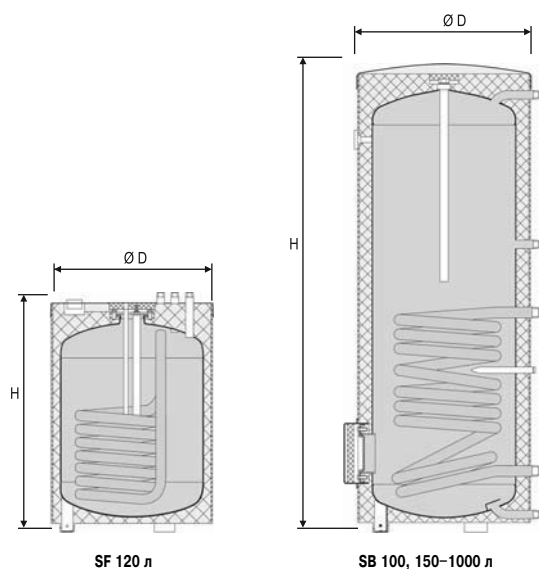


Разделительный стакан reflex T

- ▶ для подсоединения к предохранительным клапанам котлов
- ▶ цвет красный, покрытие полимерное

Тип	Артикул	Цена, евро	Н, мм	В мм	Ø D, мм	DN1	DN2	DN3
T170	7680000	133,82	328	55	206	50	65	65
T270	7681000	190,56	400	65	280	65	80	80
T380	7682000	313,04	528	75	409	80	100	100
T480	7683000	387,39	710	115	480	125	150	150
T550	7684000	651,51	896	125	634	150	200	200

ВОДОНАГРЕВАТЕЛИ ЕМКОСТНЫЕ ВОДОНАГРЕВАТЕЛИ



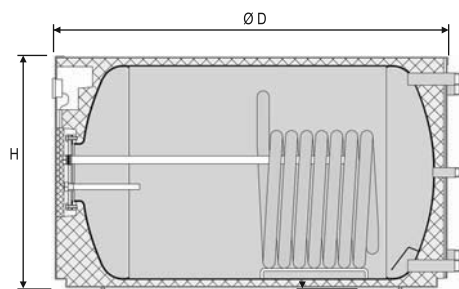
Вертикальные водонагреватели reflex SB/SF

- ▶ для подогрева воды в системе горячего водоснабжения
- ▶ применимы с любыми системами отопления, особенно эффективны с низкотемпературными системами
- ▶ емкости выполнены из высококачественной стали RSt 37/2
- ▶ благодаря эмалированной внутренней поверхности соблюдаются все санитарно-гигиенические требования к качеству воды
- ▶ магниевый защитный анод
- ▶ SB с цветной обшивкой из листовой стали
- ▶ SF с цветной мягкой обшивкой
- ▶ максимально допустимое избыточное рабочее давление для змеевика 16 бар/для корпуса 10 бар

Тип	Артикул				Цена, евро	Ø D, мм	H, мм
	синий	оранжевый	серебристый	белый			
SB 100	7763000	7763100	7763900	7763800	1000,00	512	849
SF 120	-	-	-	7759600	1050,00	560	800
SB 150	7750100	7750600	7764100	7763600	1100,00	540	1222
SF 200	7759300	7743800	7768900	7741800	1150,00	540	1473
SF 300	7760400	7760500	7759400	7741900	1250,00	700	1334
SF 400	7772200	7757500	7759500	7742000	1770,00	700	1631
SF 500	7772000	7743900	7772100	7742100	1990,00	700	1961
SF 750*	-	-	-	7754600	3400,00	910	2000
SF1000*	-	-	-	7754700	4150,00	1010	2025
SF1500	-	-	-	7800700	6561,80	1200	2216
SF 2000	-	-	-	7800800	8843,38	1400	2126

↑
V_{ном} — номинальный объем, л

* В SF 750 и SF 1000 водонагревателях 2 магниевых анода
Поставляются только с пленочной облицовкой белого цвета

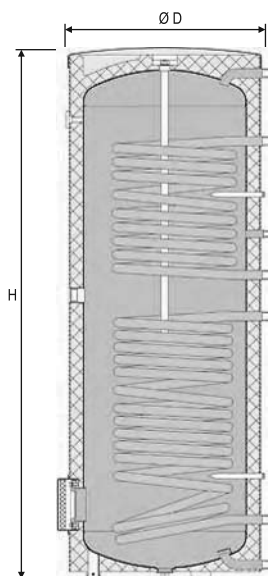


Горизонтальный водонагреватель reflex US

- ▶ для нагрева воды в системе питьевого водоснабжения
- ▶ для экономии пространства котел устанавливается на горизонтальный водонагреватель
- ▶ применимы с любыми системами отопления
- ▶ особенно эффективны с низкотемпературными системами
- ▶ емкости выполнены из высококачественной стали RSt 37/2
- ▶ благодаря эмалированной внутренней поверхности соблюдаются все санитарно-гигиенические требования к качеству воды
- ▶ магниевый защитный анод
- ▶ максимально допустимое избыточное рабочее давление для змеевика 16 бар/для корпуса 10 бар
- ▶ максимально допустимая рабочая температура: греющий теплоноситель 110°C/нагреваемая вода 95°C

Тип	Артикул				Цена, евро	Н, мм	К, мм
	синий	оранж.	серебр.	белый			
US 150	7762000	7762100	7765000	7761900	1225,67	590	995
US 250	7762500	7762600	7765100	7761300	1512,22	644	1095

↑ V_{ном} — номинальный объем, л



reflex SB/2, SF/2

- ▶ напольный водонагреватель для солнечного коллектора (с непрямым подогревом), высококачественная сталь S235JRG2 (RSt 37-2)
- ▶ емкость с антикоррозионным эмалированным внутренним покрытием соответствует стандарту DIN 4753 (Германия)
- ▶ магнитный защитный анод
- ▶ мощные теплообменники с низким показателем перепада давления, эмалированная внутренняя поверхность
- ▶ термометр (устанавливается заводом-изготовителем)
- ▶ изоляционный кожух из полиуретанового поропласта (50–80 мм толщиной)
- ▶ гнездо для подключения дополнительного электронагревательного элемента
- ▶ SB с цветной обшивкой из листовой стали, SF с цветной мягкой обшивкой
- ▶ оснащена окном для профилактического осмотра и прочистки системы
- ▶ максимально допустимое давление: 10 бар (емкость), 16 бар (змеевик)
- ▶ максимально допустимая температура: 95°C (емкость), 110°C (змеевик)

Тип	Артикул					Цена, евро	Ø D, мм	В, мм
	Голубой	Оранжевый	Серебристый	Белый	Серый			
SF 200/2	-	-	-	7743400	-	1637,44	540	1473
SB 300/2	7740500	7760600	7741600	7742200	-	1786,74	600	1834
SF 300/2	-	-	-	-	7753300	1786,74	700	1334
SB 400/2	7761200	7767100	7742300	7742400	-	2163,59	700	1631
SB 500/2	7757000	7740700	7741700	7707500	-	2434,49	700	1961
SF 750/2*	-	-	-	7743200	-	3817,88	910*	2000*
SF 1000/2*	-	-	-	7743300	-	4576,40	1010**	2025**

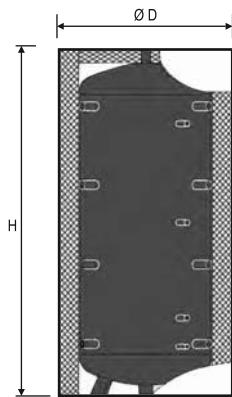
Примечание:

Защитный кожух из поропласта поставляется в отдельной упаковке

* без изоляции Д = 750 мм, В = 1 932 мм

** без изоляции Д = 850 мм, В = 1 959 мм

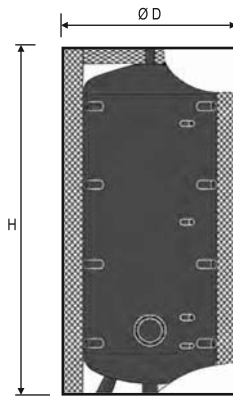
**НАКОПИТЕЛИ ВОДЫ
БУФЕРНЫЕ НАКОПИТЕЛИ**



Reflex PH

- ▶ для накопления воды в системах отопления и водоснабжения
- ▶ допустимое избыточное рабочее давление 3 бар
- ▶ допустимая рабочая температура 95°C
- ▶ внутри необработанная, снаружи — огрунтованная сталь

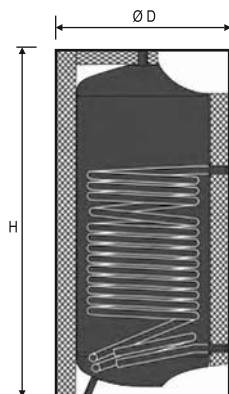
Тип	Артикул	Цена, евро	Ø D, мм	H, мм	Подключение
PH 300	7783000	603,51	597	1320	Rp 1½
PH 500	7783100	680,26	597	1950	Rp 1½
PH 800	7783200	1047,48	750	2000	Rp 1½
PH 1000	7783300	1291,29	850	2043	Rp 1½
PH 1500	7783400	2027,24	1000	2120	Rp 1½
PH 2000	7783500	2960,34	1200	2122	Rp 1½



Reflex PHF

- ▶ для накопления воды в системах отопления и водоснабжения
- ▶ отверстие для ревизии и прочистки
- ▶ допустимое избыточное рабочее давление 3 бар
- ▶ допустимая рабочая температура 95°C
- ▶ внутри необработанная, снаружи — огрунтованная сталь

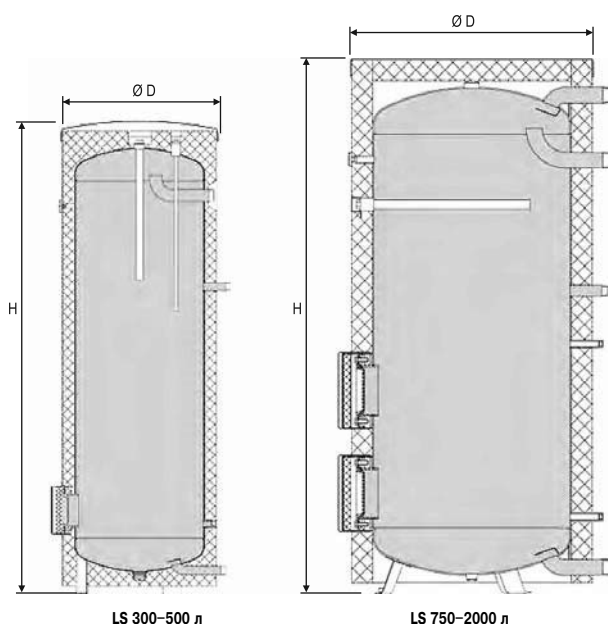
Тип	Артикул	Цена, евро	Ø D, мм	H, мм	Подключение
PHF 300	7783600	641,13	597	1320	Rp 1½
PHF 500	7783800	713,37	597	1950	Rp 1½
PHF 800	7784000	1094,14	750	2000	Rp 1½
PHF 1000	7784200	1337,95	850	2043	Rp 1½
PHF 1500	7784400	2120,55	1000	2120	Rp 1½
PHF 2000	7784600	2999,47	1200	2122	Rp 1½



Reflex PHW

- ▶ для накопления воды в системах отопления и водоснабжения
- ▶ отверстие для ревизии и прочистки
- ▶ змеевик для нагрева
- ▶ допустимое избыточное рабочее давление 3 бар
- ▶ допустимая рабочая температура бака 95°C, поверхности нагрева 110°C
- ▶ внутри необработанная, снаружи огрунтованная сталь

Тип	Артикул	Цена, евро	Ø D, мм	H, мм	Подключение	Поверхность нагрева, м²
PHW 300	7783700	782,60	597	1320	Rp 1½	1,45
PHW 500	7783900	892,47	597	1950	Rp 1½	1,88
PHW 800	7784100	1440,25	750	2000	Rp 1½	3,72
PHW 1000	7784300	1696,14	850	2043	Rp 1½	4,48
PHW 1500	7784500	2572,05	1000	2120	Rp 1½	4,48
PHW 2000	7784700	3457,00	1200	2122	Rp 1½	4,48



reflex LS – накопительный бак для подогретой воды

- ▶ накопительный бак для подогретой воды, высокопрочная сталь S235JRG2 (RSt 37-2)
- ▶ емкость с антикоррозионным эмалевым покрытием, соответствует стандарту DIN 4753 (Германия)
- ▶ магнитный защитный анод
- ▶ термометр (устанавливается заводом-изготовителем)
- ▶ изоляционный кожух из поропласта (толщиной 50–80 мм), полиуретан
- ▶ гнездо для подключения дополнительного электронагревательного элемента/элементов (характеристики мощности на стр. 47)
- ▶ оснащен окном для профилактического осмотра и сервисного обслуживания
- ▶ максимально допустимое давление 10 бар
- ▶ максимально допустимая температура 95°C

Тип	Артикул белый	Цена, евро	Ø D, мм	H, мм
LS 300	6500500	1216,04	600	1834
LS 500	6500600	1968,54	700	1961
LS 750*	6500000	3372,40	910 ¹⁾	2000 ¹⁾
LS 1000*	6500100	4123,70	1010 ²⁾	2025 ²⁾
LS 1500**	6500300	5708,16	1200 ³⁾	2220 ³⁾
LS 2000**	6500400	7663,46	1400 ⁴⁾	2130 ⁴⁾

* Защитный кожух из поропласта поставляется в отдельной упаковке

** от LS 1500 с двумя фланцами

¹⁾ без изоляции D = 750 мм, H = 1932 мм

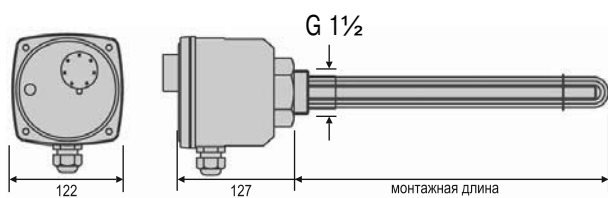
²⁾ без изоляции D = 850 мм, H = 1959 мм

³⁾ без изоляции D = 1000 мм, H = 2122 мм

⁴⁾ без изоляции D = 1200 мм, H = 2033 мм

АКСЕССУАРЫ И ЗАПАСНЫЕ ЧАСТИ К ВОДОНАГРЕВАТЕЛЯМ

Трубчатый электронагреватель reflex EEHR



- ▶ дополнительный электрический нагревательный элемент для водонагревателей (в том числе с солнечным коллектором), накопительных баков для подогретой воды и буферных накопителей
- ▶ рассчитан на максимальную жесткость воды 14° dH
- ▶ оснащен терморегулятором до 80°C, электрически изолирован во избежание образования гальванической пары

Тип	Артикул	Цена, евро	Емкость, л	Мощность, кВт	Напряжение, В	Монтажная длина, мм
EEHR 3,0	7755100	782,60	от 150	3	230	375
EEHR 4,5	7755300	823,24	от 300	4,5	400	450
EEHR 6,0*	7755400	863,87	от 300	6	400	510

* не применяется для SB/SF 300/2 Ø600

Фланец для монтажа reflex EENR

- ▶ для монтажа в вертикальных водоподогревателях reflex SB/SF и PHF и PHW Pufferspeicher
- ▶ прокладка прилагается
- ▶ с муфтой Rp 1½ для установки reflex EENR
- ▶ устанавливается на ревизионном отверстии вместо заводского глухого фланца

Емкость	Артикул	Цена, евро
150-500	7760000	41,84
750-2000	7760100	57,19

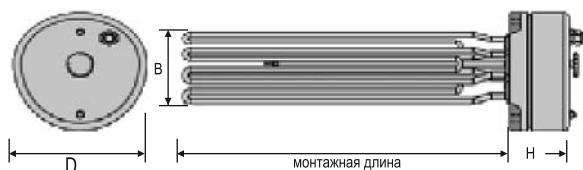
	Артикул	Цена, евро
* Активный анод	7751300	553,84
Анод для 120 литров, М 8 x 26 x 420 мм	7757400	47,86
Анод для 150 литров, G 1 x 26 x 480 мм	7751400	53,28
200 литров, G 1 x 26 x 550 мм	7751500	51,47
Анод для 300 литров, G 1 x 26 x 800 мм	7751510	57,19
Анод для 400 литров, G 1 x 26 x 900 мм	7751520	64,87
Анод для 500 литров, G 1 x 26 x 1100 мм	7751530	70,58
Анод для 750 литров, G 1j x 33 x 530 мм (требуется 2 ед.)	7751540	76,30
Анод для 1000 литров, G 1j x 33 x 625 мм (требуется 2 ед.)	7751610	105,05
Анод для 750/2 литров, G 1j x 33 x 1060 мм	7751570	167,06
Анод для 1000/2 литров, G 1j x 33 x 1250 мм	7751590	195,65
** Гибкий анод, G 1 x 22 x 1600 мм	7751600	216,72
Термометр для проходной гильзы S " (биметалл)	7751200	28,75
***Термостат	7751100	68,93

*не для SF 120

** не для SF 120, SF 750-1000,

*** не для SF 120, US 150-250, US 150-250, LS 750-2000, буферных емкостей PH, PHF, PHW

Фланцевый электронагреватель reflex EFHR



- ▶ дополнительный электрический водонагревательный элемент
- ▶ 3 уровня мощности
- ▶ безопасное отключение при максимальной температуре 120°C
- ▶ терморегулятор до 95°C

Тип	Артикул	Цена, евро	Емкость, л	Мощность, кВт	Напряжение, В	Монтажная длина, мм	В, мм	Н, мм	Ø D, мм
EFHR 4,0	9116314	1109,19	150-500	4,0/2,7/2,0	400	295	150	110	185
EFHR 6,0	9116315	1316,88	300-500	6,0/4,0/3,0	400	395	150	110	185
EFHR 8,0	9116316	1506,51	300-500	8,0/5,5/4,0	400	495	150	110	185
EFHR 10,0	9116317	1869,21	300-500	10,0/6,7/5,0	400	495	150	110	185
EFHR 16,0	9116501	1930,92	750-1000	16,0/11,0/8,0	400	610	225	140	280
EFHR 19,0	9116502	2149,14	1000-2000	19,0/12,7/9,0	400	740	225	140	280

