



KORALUX® ОБЩИЕ ДАННЫЕ

Описание и конструкционные решения

Трубчатые отопительные приборы поставляются под торговым названием KORALUX, изготавливаются из закрытых стальных профилей разных диаметров и конфигураций.

Обзор моделей

KORALUX

- Исполнение COMFORT
 - KORALUX LINEAR COMFORT
 - KORALUX LINEAR COMFORT - M
 - KORALUX RONDO COMFORT
 - KORALUX RONDO COMFORT - M
- Исполнение CLASSIC
 - KORALUX LINEAR CLASSIC
 - KORALUX LINEAR CLASSIC - M
 - KORALUX RONDO CLASSIC
 - KORALUX RONDO CLASSIC - M
- Исполнение STANDARD
 - KORALUX STANDARD

Отделка поверхности

Использованная технология гарантирует основную цель:

- обеспечить длительную коррозионную и механическую стойкость
- качественную внешнюю поверхность
- гигиеничность поверхности отопительного прибора.

Отделка поверхности отопительных приборов разделена на три этапа:

- 1) Подготовка стальной поверхности – состоит из обезжиривания, фосфатирования и трёхразового ополаскивания.
- 2) Нанесение грунтового лака – используется прогрессивная технология катафорезного погружения. Грунтовое покрытие оптимальной толщины даже в самых критических и тяжело доступных местах. Окончательные антикоррозионные, адгезионные, механические и химические свойства получает катафорезный лак в печи для обжига. Этот процесс отделки поверхности является решающим для длительного срока службы отопительного прибора.
- 3) Нанесение верхнего слоя лака – используется эпоксиполиэфирный лак, который наносится при помощи автоматических распылителей, наносящих порошок в электростатическом поле покрасочной кабины. После затвердевания в печи и последующего охлаждения отделка поверхности отопительного прибора завершена.

Базисным оттенком краски является белый RAL 9016. По отдельному заказу отопительные приборы можно поставить в цветных оттенках в соответствии с образцами цветов

Стандартное оснащение

Распределительный и водосборный профили оснащены выводами с внутренней резьбой G1/2. Составной частью поставки у всех трубчатых отопительных приборов (полотенцесушителей) является заглушка и воздуховыпускная пробка, также комплект крепёжных элементов для крепления к стене.

Использование

Трубчатые радиаторы KORALUX предназначены, прежде всего, для отопления ванных комнат, туалетов, кухонь, жилых помещений, кабинетов, вестибюлей и коридоров в жилых и общественных зданиях. Современная конструкция позволяет полностью использовать пространство в интерьере, а выбор цветных оттенков отвечает требованиям заказчиков.

Благодаря своей конструкции их можно использовать в отопительных системах с принудительной или естественной циркуляцией теплоносителя, максимальная допустимая температура которого составляет 110 °С. Свойства теплоносителя должны находиться в соответствии со стандартом ČSN 07 7401.

Гарантия и качество

Производитель гарантирует герметичность, декларированные значения тепловой мощности трубчатых отопительных приборов KORALUX, установленных в водяных отопительных системах в течение 5 лет от даты продажи. Производитель не несёт ответственность за деформации и повреждения радиаторов, возникшие во время транспортировки, манипуляции или складирования. Гарантия не распространяется на механические и другие повреждения, возникшие неквалифицированно проведённым монтажом радиаторов.

С 1997 года фирма «KORADO, a.s.» является владельцем сертификата качества согласно стандарту ISO 9001. Эта система управления качеством описывает заранее все условия, требования и параметры с технической, производственной, коммерческой, транспортной и сервисной точки зрения. Заказчик является главной целью всей системы, его спокойствие влияет на цели и планы компании KORADO. Система управления качеством согласно стандарту ISO 9001:2008 гарантирует заказчику высокое и постоянное качество изделий и услуг.

Тепловая мощность и регистрация

Значения тепловой мощности радиаторов KORALUX были измерены согласно EN 442 в аккредитованной лаборатории. Доказательство соответствия с действующими европейскими директивами и стандартами было реализовано «Машиностроительным испытательным институтом», аккредитованным лицом 1015, г. Брно.



KORALUX® ОБЩИЕ ДАННЫЕ

Прямое отопление электричеством

Трубчатые отопительные приборы KORALUX могут изготавливаться как самостоятельные электрические отопительные приборы.

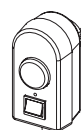
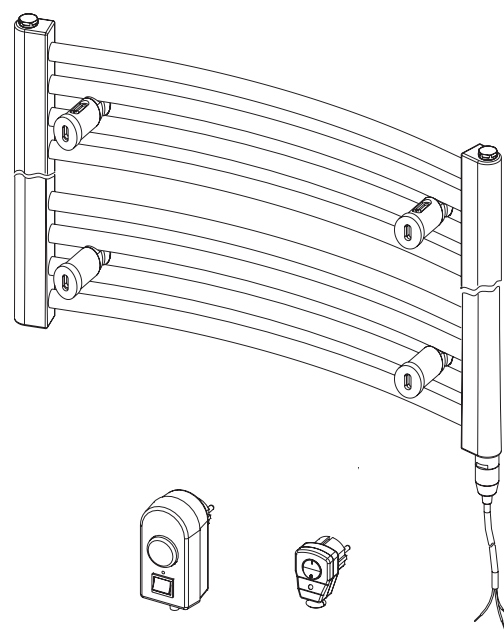
Они оснащены нагревательным элементом снабженным ограничителем температуры и наполнены незамерзающей смесью, что позволяет их использование в объектах с предусмотренным падением температуры до -10°C.

Электрический нагревательный элемент подключается к электросети подводящим кабелем питания в инсталляционной коробке напрямую или можно на подводящий кабель установить дополнительное оснащение для присоединения к сетевой розетке. В зависимости от требуемого комфорта обслуживания и экономичности работы речь идет о:

- штепселе с выключателем VS1 (код для заказа Z-SKV-0002)
- электрическом терморегуляторе R10A (код для заказа Z-SKV-0003)

Электрические приборы прямого отопления KORALUX устанавливаются только в вертикальном положении и при работе не требуют расширительного или иного устройства безопасности.

Производятся в таких моделях:
KORALUX LINEAR COMFORT - E
KORALUX RONDO COMFORT - E
KORALUX LINEAR CLASSIC - E
KORALUX RONDO CLASSIC - E



R10A



VS1

Технические данные	Прибор с электрическим нагревом KORALUX - E
Напряжение	230 V / 50 Hz
Диапазон потребляемой мощности	200 ÷ 700 Вт
Температурный ограничитель	макс. 90 °C
Класс защиты	IP 44
Класс электроприбора	1
Длина электрокабеля	1,5 м
Рабочее положение	Вертикальное с эл.приводом внизу

Основные технические данные к аксессуарам электрических приборов прямого отопления KORALUX - E указаны на стр. 26.

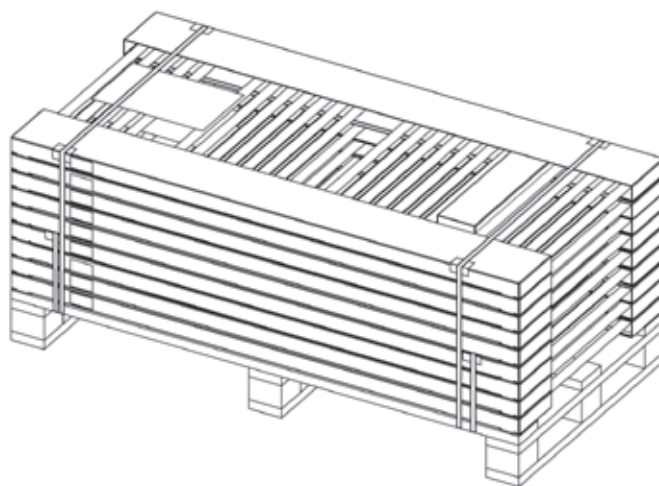
Упаковка

Трубчатые отопительные приборы KORALUX упакованы в картон и в полиэтиленовую самоусадочную пленку. При монтаже рекомендуем нарушить упаковку только в необходимых местах и удалить её полностью только после окончания строительных и отделочных работ. Таким образом поверхность отопительного прибора защищена от загрязнения и повреждения.

Транспортировка и складирование

Радиаторы укладываются на поддоны согласно внутренним предписаниям производителя. Поддоны можно размещать слоями только в соответствии с этими предписаниями. Поддоны с радиаторами можно транспортировать только в закрытых транспортных средствах. При складировании они должны быть уложены таким образом, чтобы они были достаточно защищены от атмосферных влияний. Их складирование на открытых и незащищённых площадках не допустимо.

Упаковка – укладка на поддоны



Радиаторы KORALUX