

KORADO®

KORATHERM® HORIZONTAL KORATHERM® HORIZONTAL - M



Дизайн-радиаторы KORATHERM гармонично
вписываются в любой интерьер





KORATHERM® HORIZONTAL, HORIZONTAL - M

Описание

Дизайн-радиаторы KORATHERM предназначены для двухтрубных систем отопления с принудительной циркуляцией теплоносителя. Новые типы 23, 44 и 46 расширяют ассортимент моделей KORATHERM HORIZONTAL и KORATHERM HORIZONTAL – M, и позволяют таким образом использовать их в большем числе помещений. Все эти отопительные приборы поставляются с верхней защитной решеткой, и их можно крепить только к полу при помощи специальных кронштейнов-подставок.

Для отопительных элементов используются стальные закрытые профили прямоугольного сечения размером 70 x 11 мм, распределительные и коллекторные профили имеют сечение формы буквы «D» с размерами 40 x 30 мм. Отопительные профили ориентированы горизонтально. Типы дополнены дополнительной конвекторной поверхностью глубиной 45 мм.

Подключение модели **KORATHERM HORIZONTAL** к системе отопления **нижнее - снизу вниз**, и его шаг присоединения зависит от длины отопительного прибора L. Типы K23H, K44H и K46H производятся до максимальной длины 3000 мм.

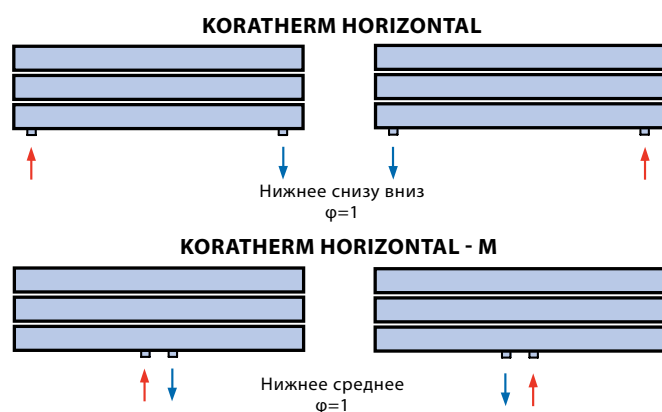
Подключение модели **KORATHERM HORIZONTAL - M** к системе отопления **нижнее центральное** с шагом присоединения 50 мм. Типы K23HM, K44HM и K46HM производятся до максимальной длины 2000 мм.

Технические данные

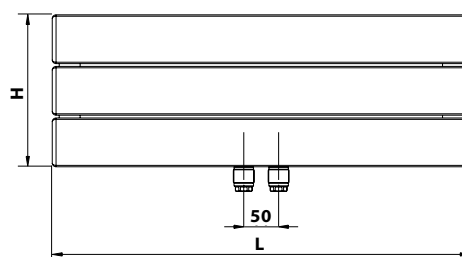
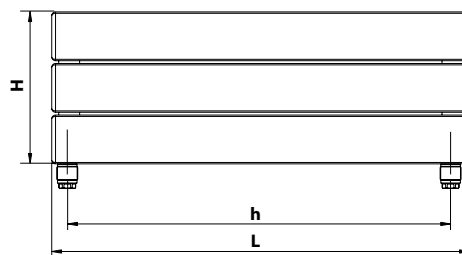
Высота в диапазоне Н	144, 218 мм
Длина в диапазоне L*	500, 600, 700, 800, 900, 1000, 1100, 1200, 1400, 1600, 1800, 2000, 2300, 2600, 3000 мм
Глубина в диапазоне В	
Тип 23	162 мм
Тип 44	250 мм
Тип 46	330 мм
Шаг присоединения (КН)	L - 50 мм
Шаг присоединения (КНМ)	50 мм
Присоединительная резьба	2 x G1/2 внутренняя
Максимальное допустимое рабочее избыточное давление	0,4 МПа
Испытательное избыточное давление	0,52 МПа
Максимальная допустимая рабочая температура	110 °С
Цветовое исполнение	лак KTL
Цветовое исполнение	белый RAL 9016
Гарантийный срок	5 лет

* Модель **KORATHERM HORIZONTAL - M** поставляется до длины L = 2000 мм.

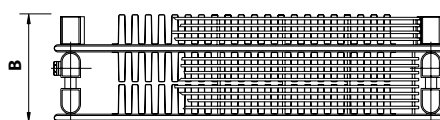
Способы подключения к отопительной системе



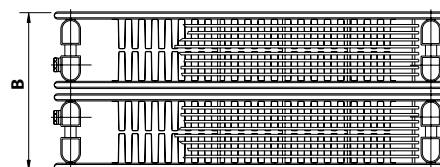
Обзор типов



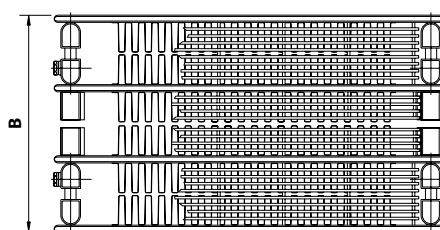
Тип 23



Тип 44



Тип 46



Основные аксессуары

Типы 44 и 46 состоят из двух частей, взаимно соединённые двумя соединительными деталями, которые являются составной частью поставки. Комплектация выполняется прямо на месте инсталляции, этим существенно упрощена манипуляция с этими отопительными приборами.

Все типы поставляются, включая защитную упаковку с требуемой идентификацией, воздуховыпускным клапаном или же с пробкой-заглушкой и кожухом.

Единая упаковка образована многослойным бумажным картоном, защитными пластиковыми уголками и усадочной пленкой. Упаковка сохраняется во время монтажа отопительного прибора, и этим защищает прибор в коробке здания.

Кронштейны-подставки необходимо заказать отдельно, они не являются составной частью поставки.

Оставляем за собой право на технические изменения.



KORATHERM® HORIZONTAL, HORIZONTAL - M

Тепловые мощности и технические параметры

20 °C			Тип					
			K23H	K44H	K46H	K23HM	K44HM	K46HM
Высота Н [мм]			144			218		
Количество профилей l [шт.]			2			3		
Длина L [мм]	Шаг подключения h [мм]	t ₁ /t ₂ [°C]	Тепловая мощность Q [W]					
			90/70	70/55	55/45	90/70	70/55	55/45
500	450 50	90/70	358	613	720	533	874	1054
		70/55	236	405	477	352	572	695
		55/45	156	267	315	232	374	457
600	550 50	90/70	429	736	864	640	1049	1265
		70/55	283	485	572	422	687	834
		55/45	187	320	378	278	449	549
700	650 50	90/70	501	858	1008	746	1224	1476
		70/55	331	566	667	493	801	973
		55/45	218	373	441	325	524	640
800	750 50	90/70	572	981	1152	853	1398	1687
		70/55	378	647	763	563	916	1112
		55/45	249	427	504	371	599	732
900	850 50	90/70	644	1103	1296	960	1573	1898
		70/55	425	728	858	634	1030	1251
		55/45	280	480	567	418	674	823
1000	950 50	90/70	715	1226	1440	1066	1748	2108
		70/55	472	809	953	704	1145	1390
		55/45	312	533	630	464	749	915
1100	1050 50	90/70	787	1348	1584	1173	1923	2319
		70/55	520	890	1048	774	1259	1529
		55/45	343	587	693	510	824	1006
1200	1150 50	90/70	858	1471	1728	1280	2098	2530
		70/55	567	971	1144	845	1374	1668
		55/45	374	640	756	557	899	1098
1400	1350 50	90/70	1001	1716	2016	1493	2447	2952
		70/55	661	1133	1334	986	1603	1946
		55/45	436	747	882	650	1048	1281
1600	1550 50	90/70	1144	1961	2304	1706	2797	3373
		70/55	756	1295	1525	1126	1832	2224
		55/45	499	853	1008	742	1198	1464
1800	1750 50	90/70	1287	2207	2592	1920	3146	3795
		70/55	850	1456	1716	1267	2061	2502
		55/45	561	960	1134	835	1348	1647
2000	1950 50	90/70	1431	2452	2880	2133	3496	4217
		70/55	945	1618	1906	1408	2290	2780
		55/45	623	1067	1260	928	1498	1830
2300	2250 50	90/70	1645	2820	3312	2453	4020	4849
		70/55	1087	1861	2192	1619	2633	3197
		55/45	717	1227	1449	1067	1723	2104
2600	2550 50	90/70	1860	3187	3744	2773	4545	5482
		70/55	1228	2104	2478	1830	2977	3614
		55/45	810	1387	1638	1206	1947	2379
3000	2950 50	90/70	2146	3678	4320	3199	5244	6325
		70/55	1417	2427	2860	2112	3435	4169
		55/45	935	1600	1890	1392	2247	2745
Температурный экспонент n [-]			1,199	1,201	1,193	1,201	1,223	1,205
Номинальная тепловая мощность [W/m]			579	992	1167	863	1409	1705

Модель KORATHERM HORIZONTAL-M поставляется до длины L = 2000 мм.

Объем воды

KORATHERM HORIZONTAL
KORATHERM HORIZONTAL - M

Тип	K23H, K23HM		K44H, K44HM		K46H, K46HM	
	144	218	144	218	144	218
Высота Н [мм]	144	218	144	218	144	218
Длина L [мм]	Объем воды V _г [л]					
500	1,6	2,4	3,3	4,9	3,4	5,0
600	1,8	2,7	3,7	5,5	3,8	5,6
700	2,0	3,0	4,1	6,1	4,2	6,2
800	2,2	3,3	4,5	6,8	4,6	6,9
900	2,4	3,6	5,0	7,4	5,1	7,5
1000	2,6	3,9	5,4	8,0	5,5	8,1
1100	2,8	4,3	5,8	8,7	5,9	8,8
1200	3,1	4,6	6,2	9,3	6,3	9,4
1400	3,5	5,2	7,1	10,6	7,2	10,7
1600	3,9	5,9	7,9	11,9	8,0	12,0
1800	4,3	6,5	8,8	13,1	8,9	13,2
2000	4,7	7,1	9,6	14,4	9,7	14,5
2300	5,4	8,1	10,9	16,3	11,0	16,4
2600	6,0	9,0	12,2	18,2	12,3	18,3
3000	6,9	10,3	13,9	20,8	14,0	20,9

Модель KORATHERM HORIZONTAL-M поставляется до длины L = 2000 мм.

Вес радиатора

KORATHERM HORIZONTAL
KORATHERM HORIZONTAL - M

Тип	K23H, K23HM		K44H, K44HM		K46H, K46HM	
	144	218	144	218	144	218
Высота Н [мм]	144	218	144	218	144	218
Длина L [мм]	Вес радиатора M _г [кг]					
500	8,4	11,5	15,1	20,6	16,5	22,8
600	9,5	13,2	17,1	23,6	18,8	26,3
700	10,7	15,0	19,2	26,8	21,0	29,8
800	11,9	16,8	21,3	29,9	23,4	33,4
900	13,1	18,6	23,4	33,2	25,6	36,9
1000	14,2	20,4	25,4	36,2	28,0	40,5
1100	15,4	22,2	27,5	39,4	30,2	44,0
1200	16,5	23,9	29,5	42,5	32,5	47,5
1400	18,9	27,6	33,7	48,8	37,1	54,6
1600	21,3	31,2	38,0	55,2	41,6	61,7
1800	23,7	34,9	42,2	61,7	46,4	68,9
2000	26,0	38,5	46,4	68,0	51,0	76,0
2300	29,5	43,9	51,9	76,9	57,8	86,5
2600	32,9	49,2	58,0	86,2	64,6	97,2
3000	37,5	56,2	66,0	98,5	73,7	111,3

Модель KORATHERM HORIZONTAL-M поставляется до длины L = 2000 мм.

ДАННЫЕ ДЛЯ ЗАКАЗА

Модель	Типовое обозначение	Обозначение - код
KORATHERM HORIZONTAL	K23H	K 23 H НННН LLLL - XY N
	K44H	K 44 H НННН LLLL - XY N
	K46H	K 46 H НННН LLLL - XY N
KORATHERM HORIZONTAL-M	K23HM	K 23 H НННН LLLL M XY N
	K44HM	K 44 H НННН LLLL M XY N
	K46HM	K 46 H НННН LLLL M XY N

НННН - Высота Н в мм

LLLL - Длина L в мм

XY - Код цвета

Тип	Коэффициент сопротивления ξ _г [-]	Коэффициент расхода A _г [m ²]
K23H	15,5	7,22 x 10 ⁻⁵
K44H, K46H	28,9	5,29 x 10 ⁻⁵
K23HM	105,7	2,76 x 10 ⁻⁵
K44HM, K46HM	46,3	4,18 x 10 ⁻⁵

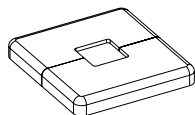


KORATHERM® HORIZONTAL, HORIZONTAL - M

Крепление

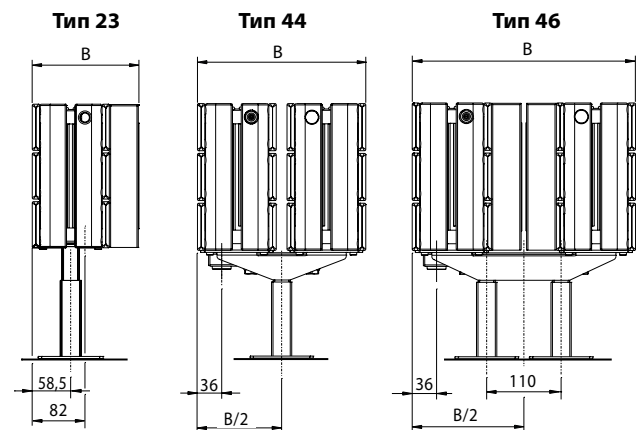
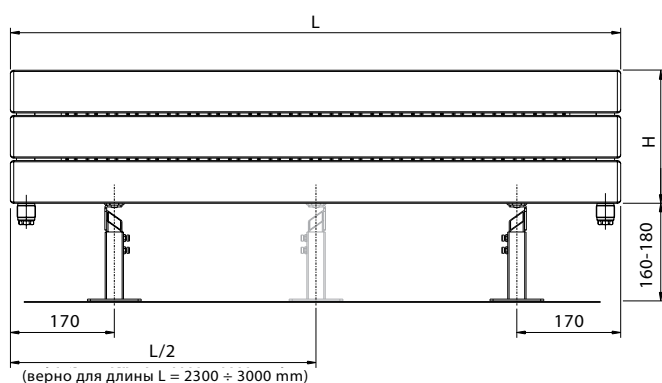
Дизайн-радиаторы отопительные приборы KORATHERM HORIZONTAL и KORATHERM HORIZONTAL-M, конкретно типы 23, 44 и 46, можно крепить только к полу. Монтаж выполняется при помощи специальных кронштейнов-подставок, которые необходимо заказать отдельно, они не являются составной частью поставки.

Для прикрытия основной плиты кронштейна-подставки можно заказать разделенную пластиковую крышку.



Крышка кронштейна-подставки KORATHERM

Расположение



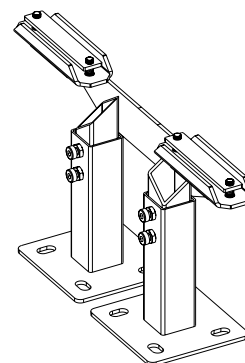
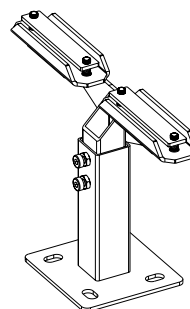
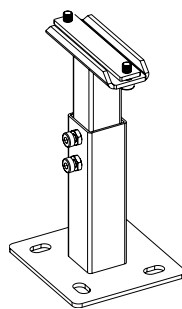
Кронштейн-подставка KORATHERM

- Комплект содержит один кронштейн, комплектный материал для крепления, руководство по монтажу
- Отдельные детали лакированы белой краской
- Максимальная вертикальная нагрузка на кронштейн равна 1000 Н

для типа 23

для типа 44

для типа 46



Z-U581-XY

Z-U583-XY

Z-U584-XY

Количество кронштейнов

Для крепления модели **KORATHERM HORIZONTAL** до длины L = 2000 мм необходимо использовать два, и для длины L = 2300, 2600 и 3000 мм - три кронштейна-подставки.

Модель **KORATHERM HORIZONTAL - M** крепится к полу всегда при помощи двух кронштейнов-подставок.

Заказ крепежного материала

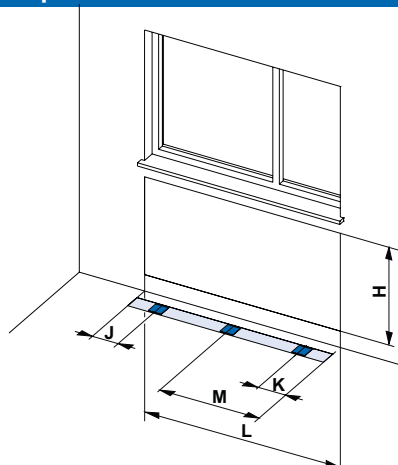
Тип	Код для заказа
Кронштейн-подставка KORATHERM для типа 23	Z-U581-XY
Кронштейн-подставка KORATHERM для типа 44	Z-U583-XY
Кронштейн-подставка KORATHERM для типа 46	Z-U584-XY
Крышка кронштейна-подставки KORATHERM	Z-U582

Предлагаем кронштейны-подставки в цветовом исполнении согласно нашей цветовой гаммы.

Коды для заказа кронштейнов-подставок Z - U580 - XY и Z - U581 - XY. Позиции XY обозначают код цвета (см. цветовую гамму).

Основным цветом является белый RAL 9016, остальные цветовые исполнения за доплату. Наценка: кронштейн-подставка KORATHERM 20%.

Положение крепёжных скоб



Таблица

KORATHERM HORIZONTAL					H [мм]	KORATHERM HORIZONTAL - M			
Тип	L [мм]	500 ÷ 2000	2300	2600		3000	500 ÷ 2000	L [мм]	Тип
K23H K44H K46H	J	170	170	170	170	144	170	J	K23HM K44HM K46HM
	K	170	170	170	170		170	K	
	M	-	1150	1300	1500		-	M	
K23H K44H K46H	J	170	170	170	170	218	170	J	K23HM K44HM K46HM
	K	170	170	170	170		170	K	
	M	-	1150	1300	1500		-	M	