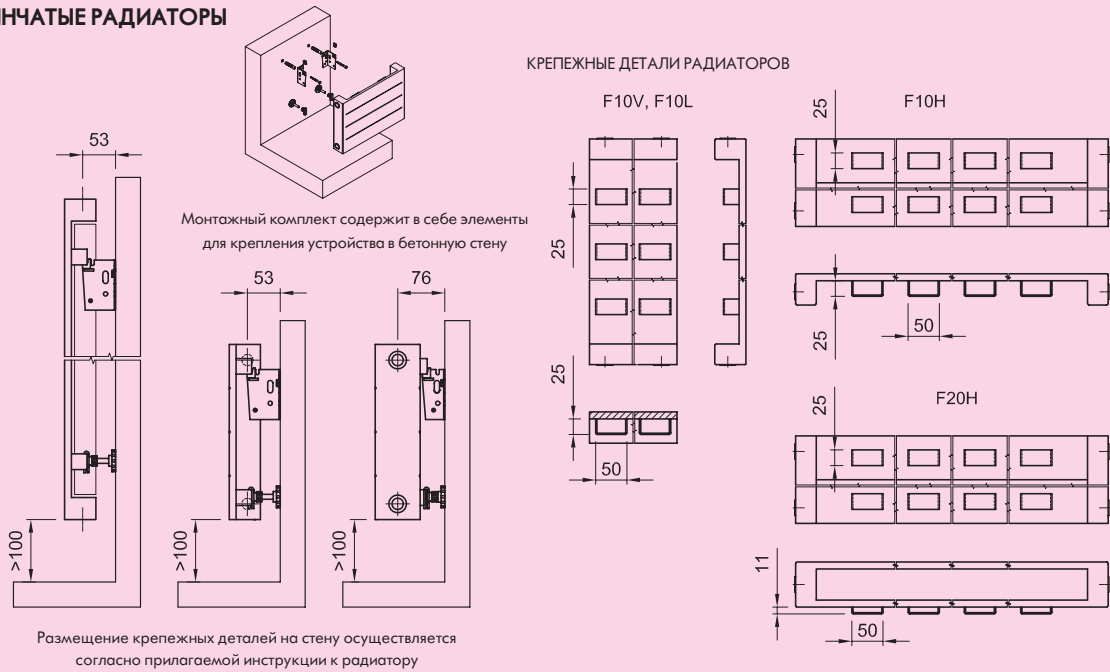
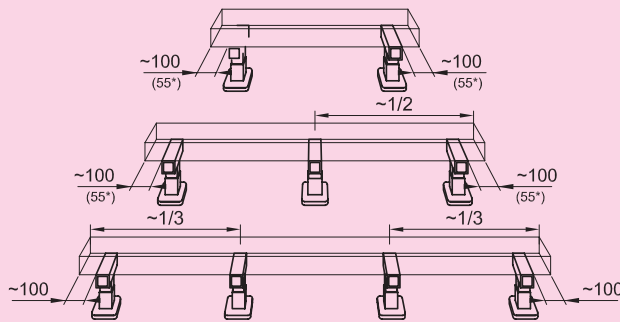


**ПЛАСТИНЧАТЫЕ РАДИАТОРЫ**



**КОНВЕКТОРЫ**

Количество ножек и ориентационный внешний вид их установки на конвектор



Длина

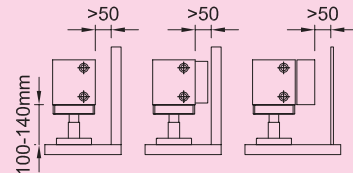
400–2 000 мм

2 200–4 000 мм

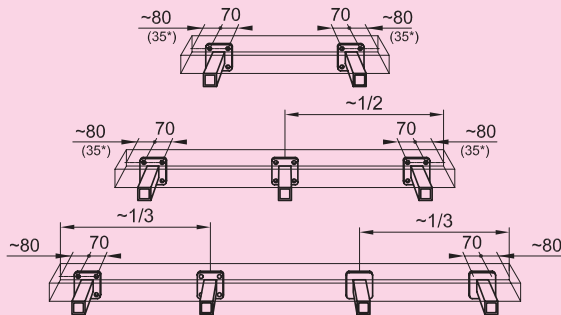
4 200–6 000 мм

Стояки входят в стоимость и упакованы вместе с конвектором

Установка конвектора



Количество консолей и ориентационный внешний вид их установки на конвектор



Длина

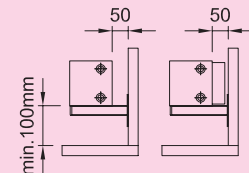
400–2 000 мм

2 200–4 000 мм

4 200–6 000 мм

Консоли входят в стоимость и упакованы вместе с конвектором вместо стояков согласно заказу

Установка конвектора



**КОНВЕКТОРЫ С ЦЕНТРАЛЬНЫМ ПОДКЛЮЧЕНИЕМ**

- \* - КОНВЕКТОРЫ СО СРЕДНИМ ПОДКЛЮЧЕНИЕМ
- удаление от края конвектора постоянно
- конвектор производится в длинах 600–4 000 мм

